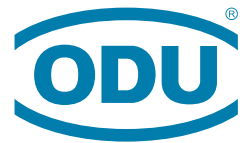


ELEKTRISCHE KONTAKTE

DER KONTAKT MACHT DEN UNTERSCHIED.

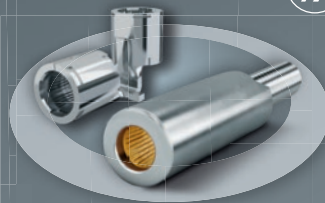


A PERFECT ALLIANCE.



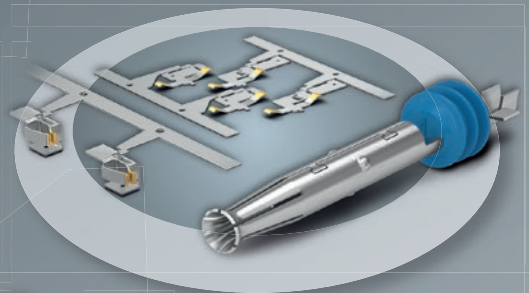
ODU LAMTAC®

höchste Strombelastbarkeit und
Temperaturbeständigkeit bis +180°C



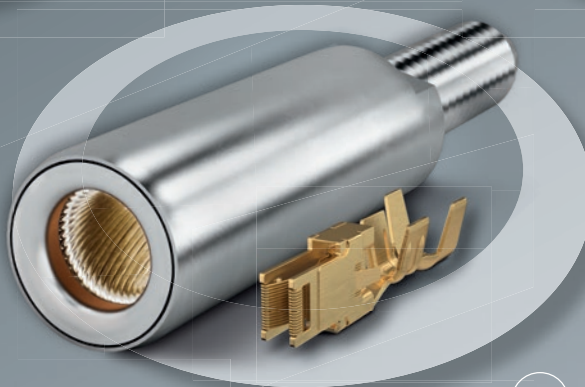
ODU TURNTAC®

robustes und universelles
Kontaktsystem selbst für
widrige Einsatzgebiete



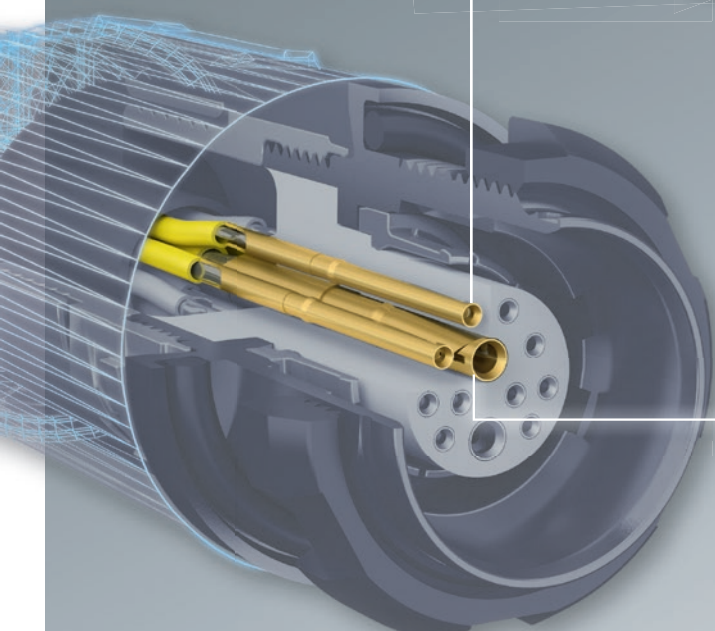
ODU STAMPTAC®

wirtschaftliche
Kontaktsysteme
für automatisierte
Verarbeitung

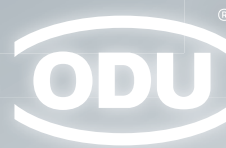


ODU SPRINGTAC®

höchste Zuverlässigkeit
und Lebensdauer bis zu
1 Million Steckzyklen



80 JAHRE



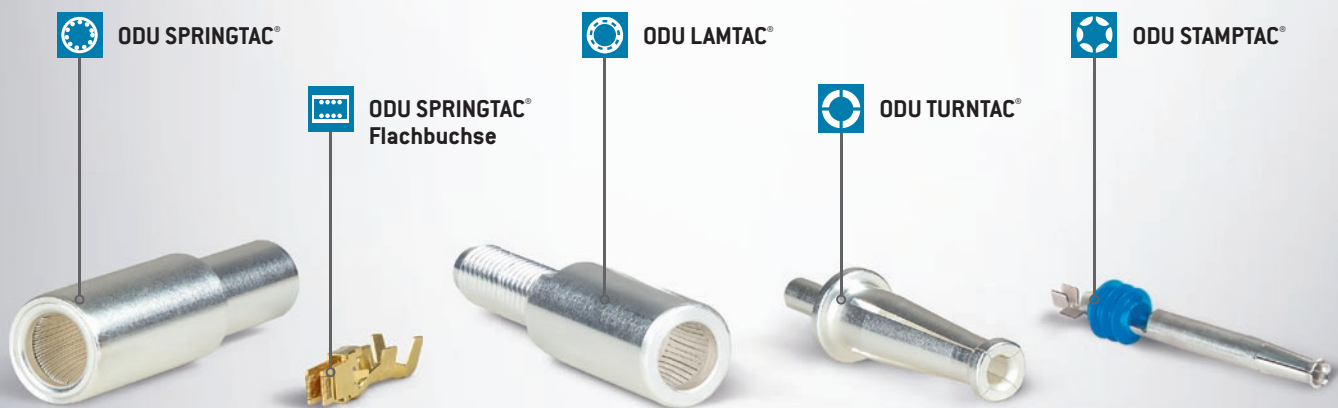
KONTAKTE

Mehr Infos unter
www.odu.de/elektrische-kontakte



ELEKTRISCHE KONTAKTE FÜR ZUVERLÄSSIGE STECKVERBINDERLÖSUNGEN

Das vielfältige Kontaktportfolio von ODU bietet Lösungen für die unterschiedlichsten Anforderungen und somit für jeden die passende Verbindungstechnik. Es umfasst langlebige Drahtfederkontakte, hochleistungsfähige Lamellenkontakte, universell einsetzbare gedrehte, geschlitzte Kontakte und wirtschaftliche Stanzkontaktlösungen für die Verwendung in der Großserienproduktion.



	ODU SPRINGTAC®	ODU SPRINGTAC® Flachbuchse	ODU LAMTAC®	ODU TURNTAC®	ODU STAMPTAC®
Kontakttechnologie	Drahtfedertechnologie	Drahtfedertechnologie	Lamellentechnologie	Gedrehte, geschlitzte Kontakte	Stanztechnologie
Kontaktsicherheit	+++	+++	++	+	++
Kontaktdurchmesser	ab Ø 0,76 mm	ab 0,64 x 0,64 mm	ab Ø 1,5 mm	ab Ø 1,5 mm	Ø 3 und Ø 6 mm
Steckzyklen	> 100.000 (bis zu 1 Mio.)	> 50.000	> 10.000	> 10.000	> 10.000
Betriebstemperaturbereich	-40 °C bis +120 °C	-40 °C bis +120 °C	-40 °C bis +150 °C	-40 °C bis +120 °C	-40 °C bis +105 °C
Hochtemperaturbereich	bis +300 °C (auf Anfrage)		bis +180 °C (auf Anfrage)		
Oberflächen	Ag (Au bis Ø 1,02 mm)	Ag / Au	Ag	Ag	Ag
Anschlussstechniken	crimp / schraub-löt	crimp / löt / ODU SWK*	crimp / schraub-löt	crimp / schraub-löt	crimp
Durchsteckbare Ausführung	+		+		

* ODU SWK = ODU Schnell-Wechselkopf-Prinzip