

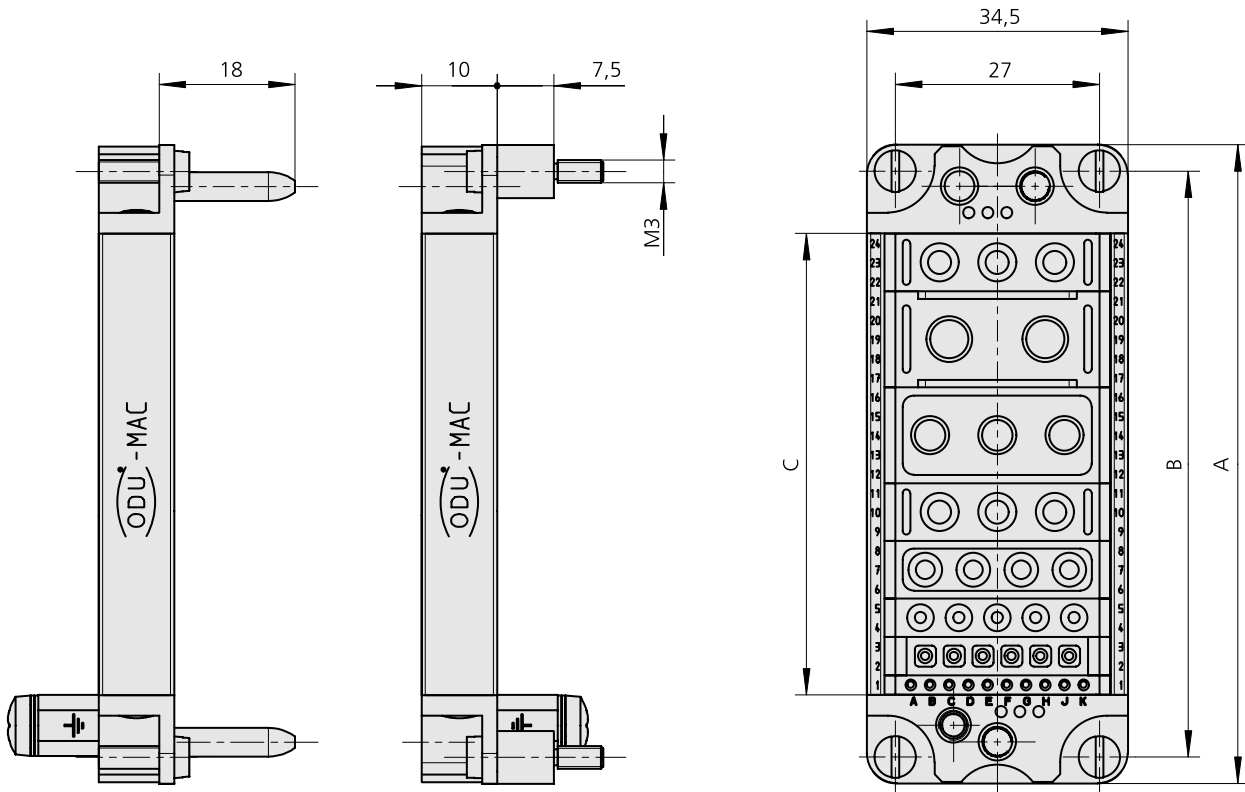
ODU MAC



ODU MAC im DIN-Gehäuse



ODU MAC Rahmen für Gehäuse nach DIN
mit Gehäuseerdung



Kodierungsmöglichkeiten siehe Seite 69

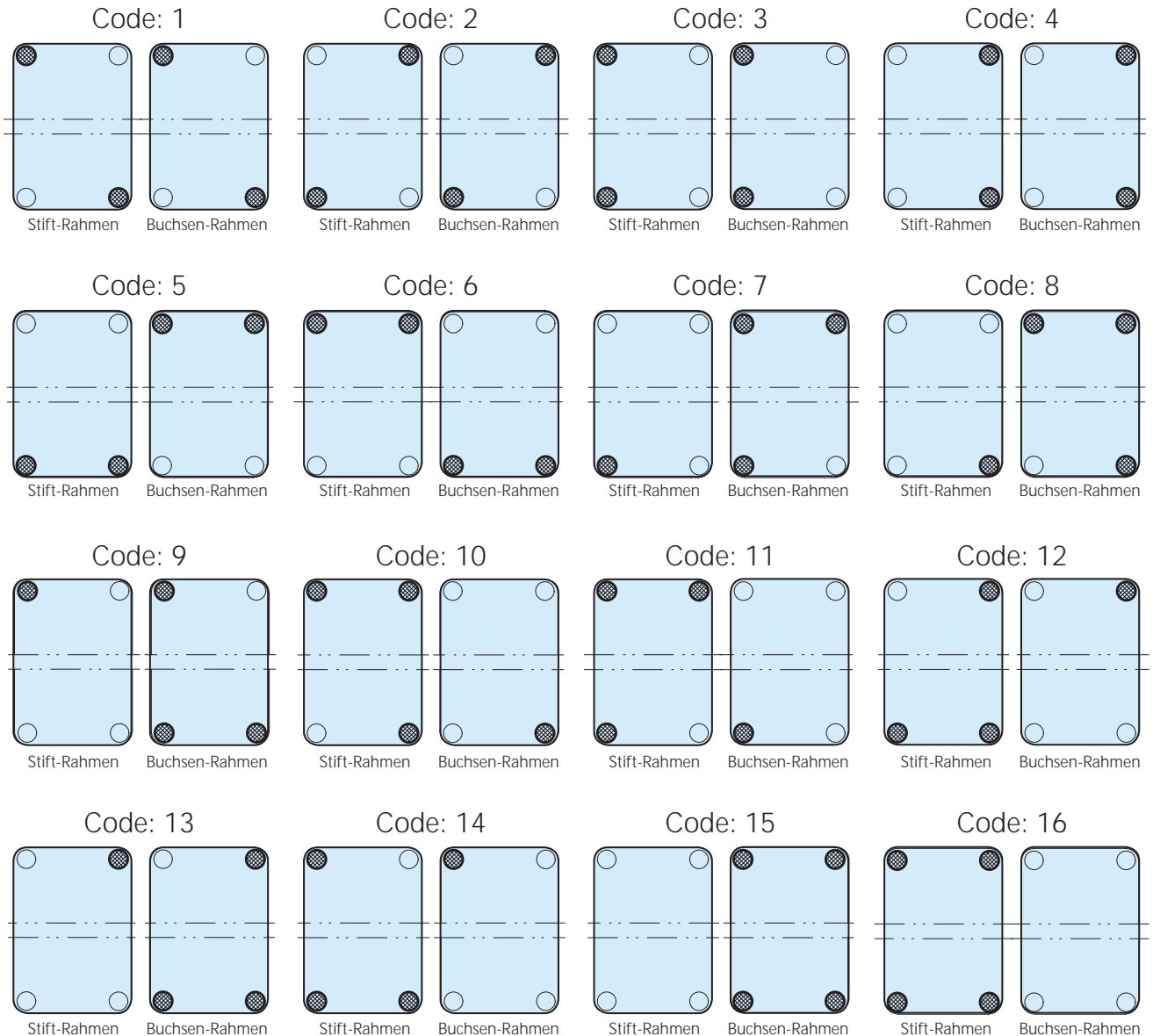
Buchsen im Anbau- oder Sockelgehäuse
Stifte im Tüllengehäuse

Lieferung ohne Module!

Größe	Bestell-Nr. für Buchsenrahmen	Bestell-Nr. für Stiftrahmen	max. Einheiten à 2,54 mm ODU MAC	Maß A	Maß B	Maß C
1	610 190 000 600 000	611 190 000 600 000	10	51	44	25,5
2	610 191 000 600 000	611 191 000 600 000	16	64	57	40,8
3	610 192 000 600 000	611 192 000 600 000	24	84,5	77,5	61,1
4	610 193 000 600 000	611 193 000 600 000	34	111	104	86,5

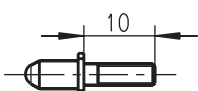

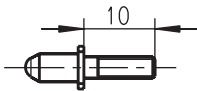
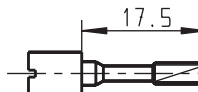
Gehäuse siehe Seite 72-76

Kodierungsmöglichkeiten für massiven Rahmen im DIN - Gehäuse
(Seite 68)



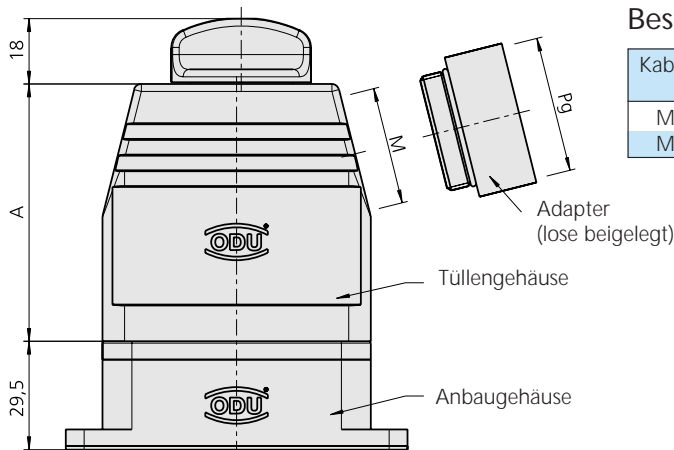
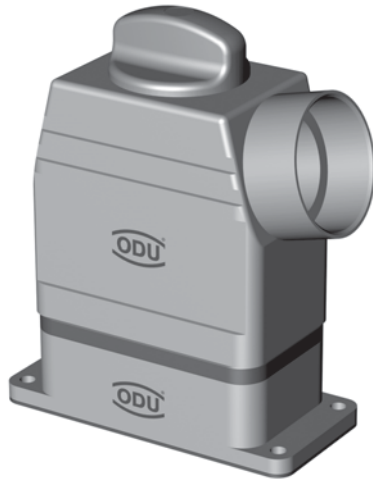
Kodierung auf besondere Bestellung

Zylinderschrauben mit Kodierbuchsen bzw. Kodierstiften austauschen!

Rahmen	Kodierung	
	● Stift	○ Buchse
611 19. 000 600 000	611 090 301 704 000 	610 090 302 704 000 
610 19. 000 600 000	611 090 302 704 000 	610 090 301 704 000 

Montagewerkzeug 611 090 098 700 000

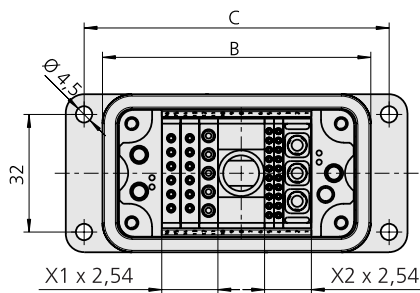
ODU MAC DIN Gehäuse mit Spindelverriegelung



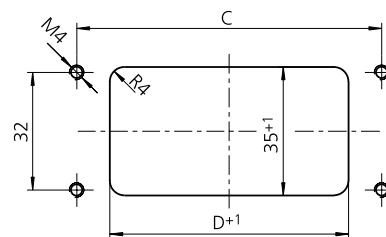
Bestell-Nr. Adapter

Kabelausgang M	Mit Adapter Kabelausgang PG	Bestell-Nummer
M25 x 1,5	PG 21	921 000 006 000 254
M32 x 1,5	PG 29	921 000 006 000 255

Sockelgehäuse auf Anfrage!



Montageausschnitt



Gehäusefarbe weiß

Kabelverschraubung siehe Seite 75.

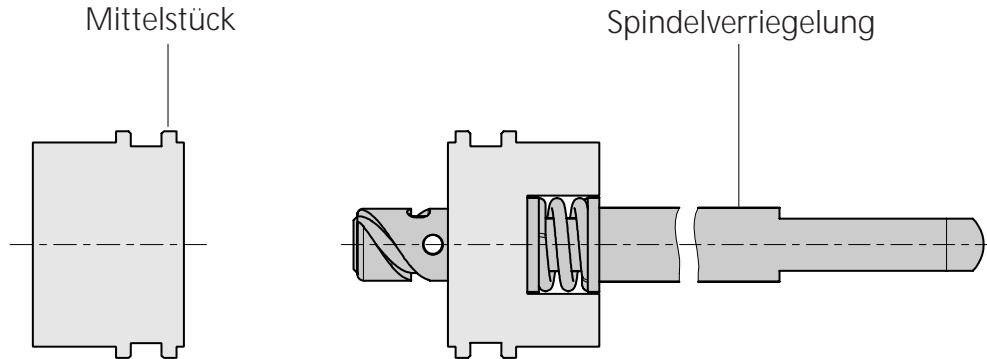
Größe	Bestell-Nr. Tüllengehäuse incl. Adapter	Bestell-Nr. Anbaugehäuse	Maß A	Maß B	Maß C	Maß D	X1	X2	Kabelausgang M	Mit Adapter Kabelausgang PG	Spindelknopf
2	613 091 513 653 003	612 091 010 653 000	50	73	83	60	6	5	M 25 x 1,5	PG 21	weiß
2	613 091 514 653 003	612 091 010 653 000	70	73	83	60	6	5	M 32 x 1,5	PG 29	
3	613 092 514 653 003	612 092 010 653 000	76	93,5	103	82	10	9	M 32 x 1,5	PG 29	
4	613 093 514 653 003	612 093 010 653 000	78	120	130	108	15	14	M 32 x 1,5	PG 29	

Gehäusefarbe grau

Größe	Bestell-Nr. Tüllengehäuse incl. Adapter	Bestell-Nr. Anbaugehäuse	Maß A	Maß B	Maß C	Maß D	X1	X2	Kabelausgang M	Mit Adapter Kabelausgang PG	Spindelknopf
2	613 091 513 644 008	612 091 010 644 000	50	73	83	60	6	5	M 25 x 1,5	PG 21	schwarz
2	613 091 514 644 008	612 091 010 644 000	70	73	83	60	6	5	M 32 x 1,5	PG 29	
3	613 092 514 644 008	612 092 010 644 000	76	93,5	103	82	10	9	M 32 x 1,5	PG 29	
4	613 093 514 644 008	612 093 010 644 000	78	120	130	108	15	14	M 32 x 1,5	PG 29	

ODU MAC Spindelverriegelung, Version 1

für Buchsen im Anbau- bzw. Sockelgehäuse und Stift im Tüllengehäuse.
max. Steckzyklenzahl: 20.000



Platzbedarf: 5 Einheiten (5 x 2,54 mm)

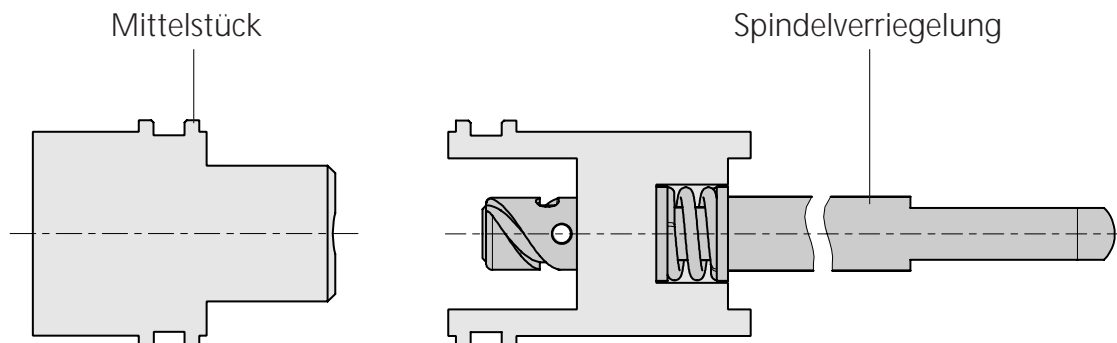
Version 1

Größe	Mittelstück für Anbau- u. Sockelgehäuse	Spindelverriegelung für Tüllengehäuse
2 (50 mm hoch)	614 090 001 304 000	615 091 003 200 000
2 (70 mm hoch)	614 090 001 304 000	615 091 001 200 000
3 / 4	614 090 001 304 000	615 092 001 200 000

Sondervarianten auf Anfrage!

ODU MAC Spindelverriegelung, Version 2

für Stift im Anbau- bzw. Sockelgehäuse und Buchsen im Tüllengehäuse.



Version 2

Größe	Mittelstück für Anbau- u. Sockelgehäuse	Spindelverriegelung für Tüllengehäuse
2 (50 mm hoch)	614 090 002 304 000	615 091 004 200 000
2 (70 mm hoch)	614 090 002 304 000	615 091 002 200 000
3 / 4	614 090 002 304 000	615 092 002 200 000