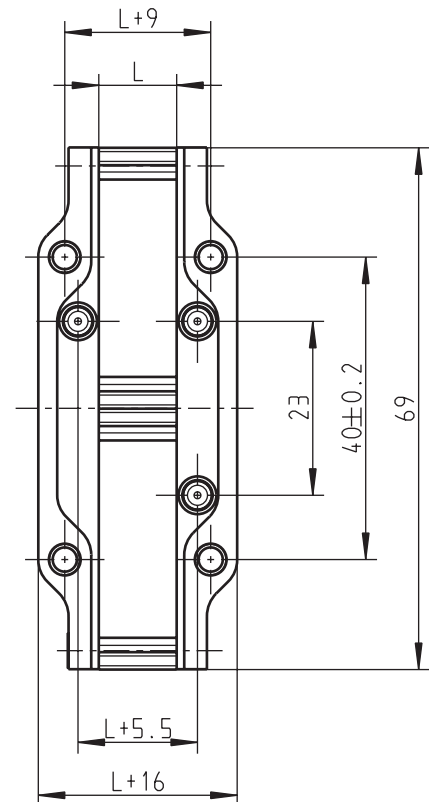


ODU MAC Querrahmen



Bestell-Nr. Stifrahmen	Bestell-Nr. Buchsenrahmen	Maß L	Einheiten
611 055 029 103 600	610 055 029 103 600	7,75	3
611 055 029 104 600	610 055 029 104 600	10,30	4
611 055 029 105 600	610 055 029 105 600	12,85	5
611 055 029 106 600	610 055 029 106 600	15,40	6
611 055 029 107 600	610 055 029 107 600	17,90	7
611 055 029 108 600	610 055 029 108 600	20,45	8
611 055 029 109 600	610 055 029 109 600	23,00	9
611 055 029 110 600	610 055 029 110 600	25,45	10