

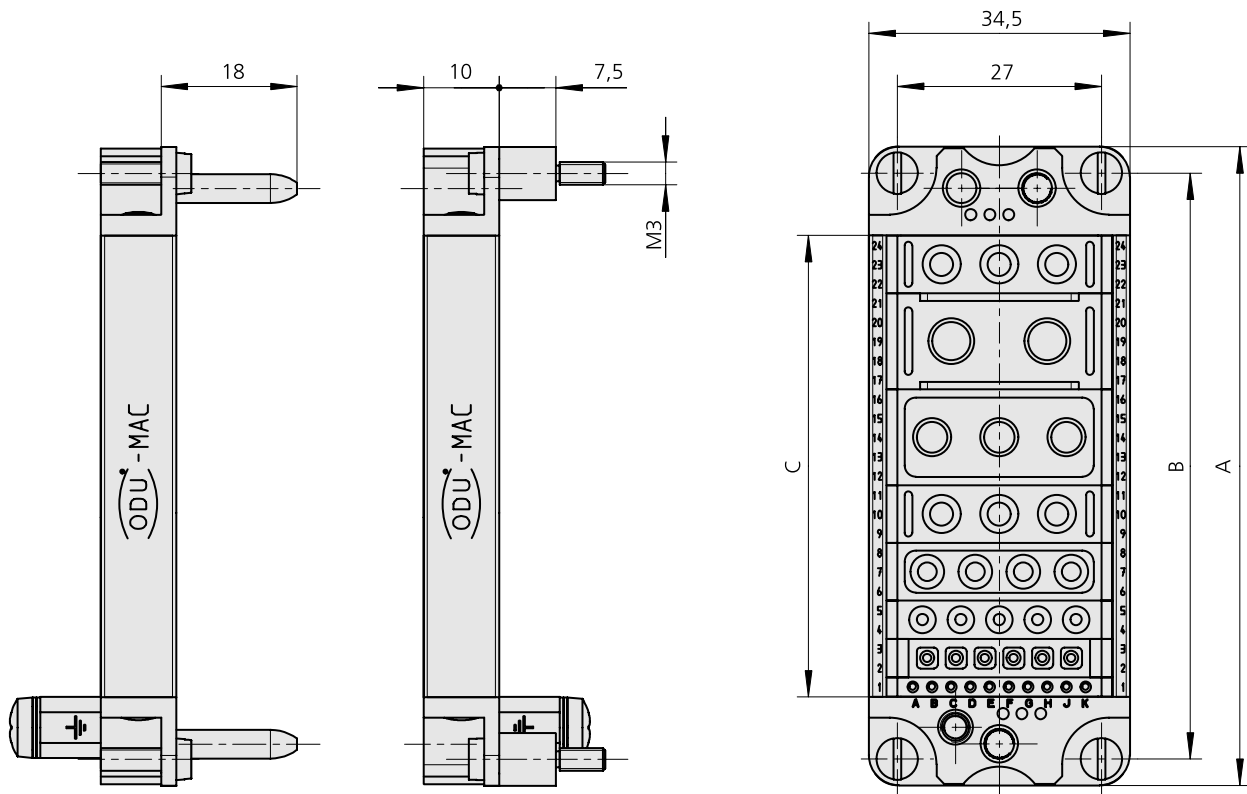
# ODU MAC



## ODU MAC im DIN-Gehäuse



ODU MAC Rahmen für Gehäuse nach DIN  
mit Gehäuseerdung



Kodierungsmöglichkeiten siehe Seite 69

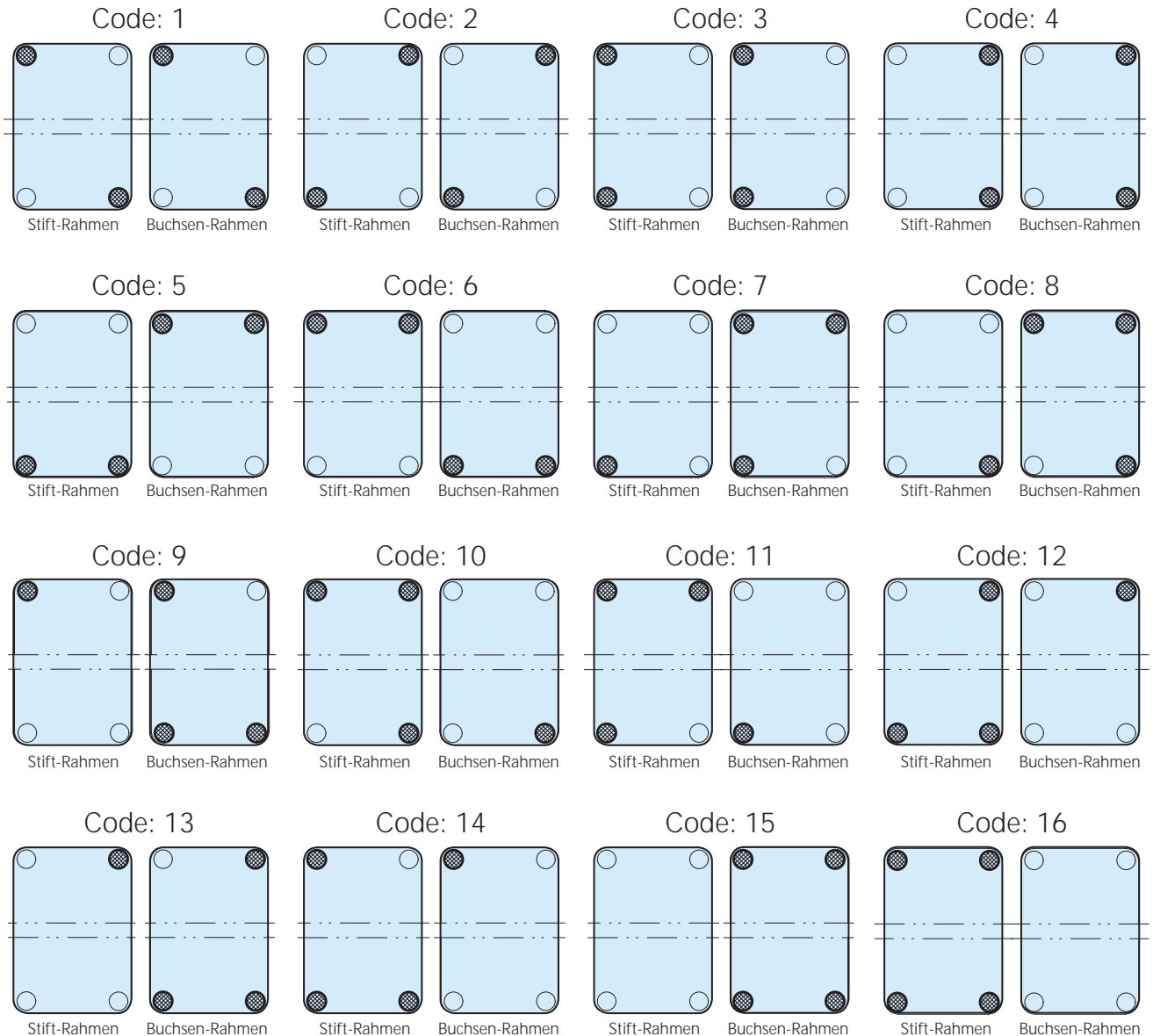
Buchsen im Anbau- oder Sockelgehäuse  
Stifte im Tüllengehäuse

Lieferung ohne Module!

Größe	Bestell-Nr. für Buchsenrahmen	Bestell-Nr. für Stiftrahmen	max. Einheiten à 2,54 mm ODU MAC	Maß A	Maß B	Maß C
1	610 190 000 600 000	611 190 000 600 000	10	51	44	25,5
2	610 191 000 600 000	611 191 000 600 000	16	64	57	40,8
3	610 192 000 600 000	611 192 000 600 000	24	84,5	77,5	61,1
4	610 193 000 600 000	611 193 000 600 000	34	111	104	86,5

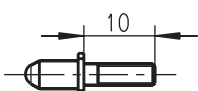

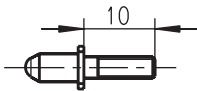
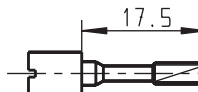
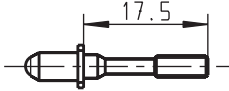
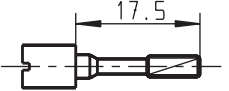
Gehäuse siehe Seite 72-76

**Kodierungsmöglichkeiten für massiven Rahmen im DIN - Gehäuse**  
(Seite 68)



**Kodierung auf besondere Bestellung**

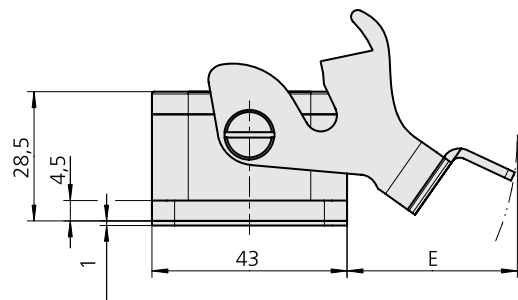
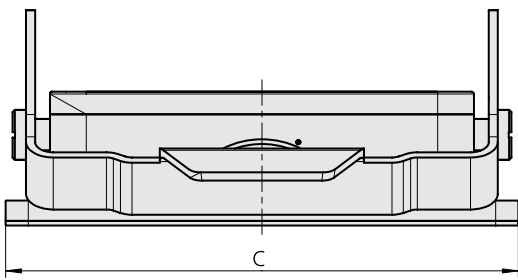
Zylinderschrauben mit Kodierbuchsen bzw. Kodierstiften austauschen!

Rahmen	Kodierung	
	 Stift	 Buchse
611 19. 000 600 000	611 090 301 704 000 	610 090 302 704 000 
610 19. 000 600 000	611 090 302 704 000 	610 090 301 704 000 

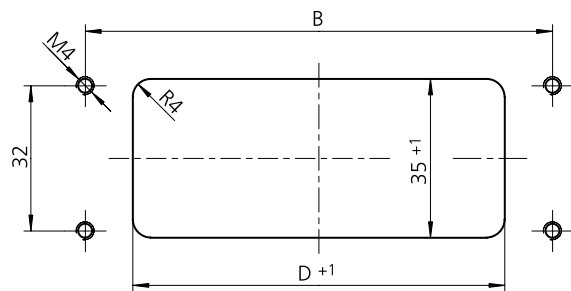
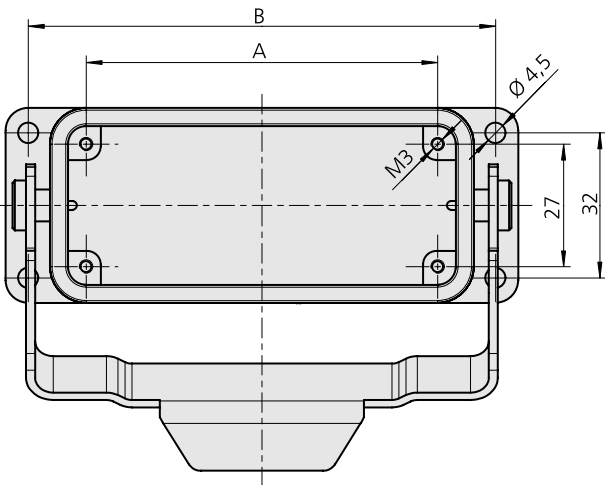
Montagewerkzeug 611 090 098 700 000

**ODU MAC DIN Gehäuse**  
**Anbaugehäuse mit Längsbügelverriegelung**

Standard Gehäusefarbe: grau  
 IP 65 im gesteckten Zustand

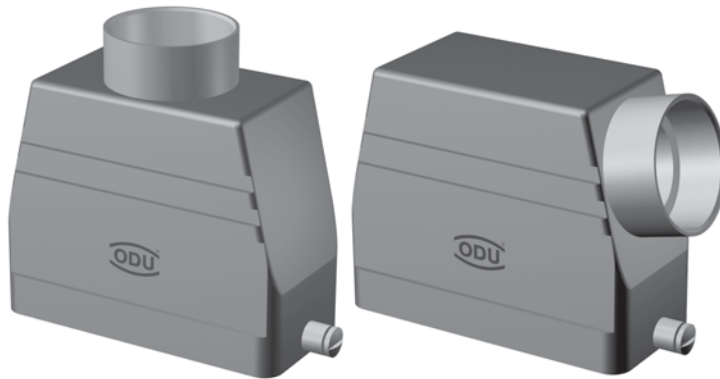


Montageausschnitt

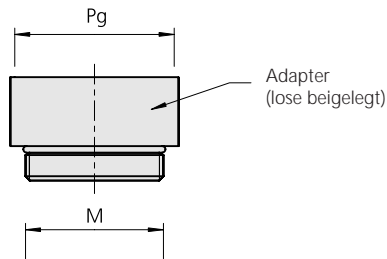


Größe	Bestell-Nr. Anbaugehäuse ohne Deckel	Bestell-Nr. Anbaugehäuse mit Deckel	Maß A	Maß B	Maß C	Maß D	Maß E
1	490 130 400 644 000	490 131 400 644 000	44	70	80	48	ca. 25
2	491 130 400 644 000	491 131 400 644 000	57	83	93	60	ca. 35
3	492 130 400 644 000	492 131 400 644 000	77.5	103	113	82	ca. 35
4	493 130 400 644 000	493 131 400 644 000	104	130	140	108	ca. 35

**ODU MAC DIN Gehäuse**  
**Tüllengehäuse mit geradem oder seitlichem Kabelausgang**  
 für Längsbügelverriegelung  
**IP 65 im gesteckten Zustand**



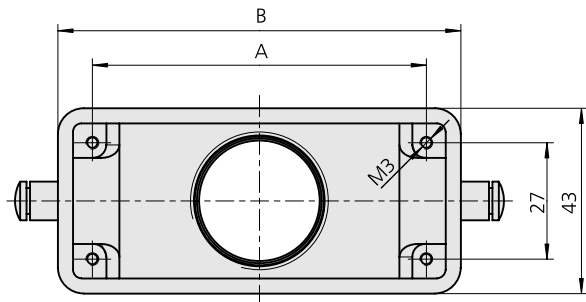
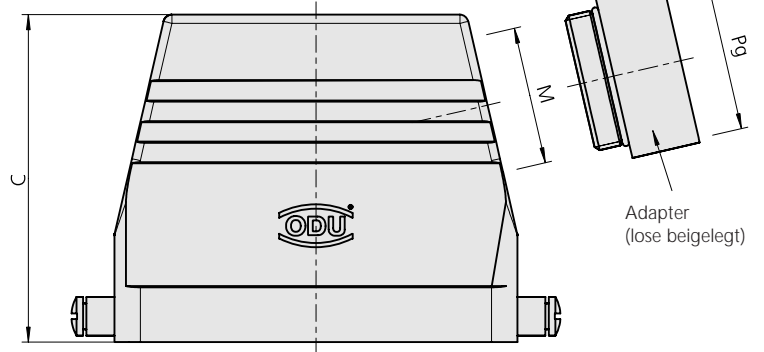
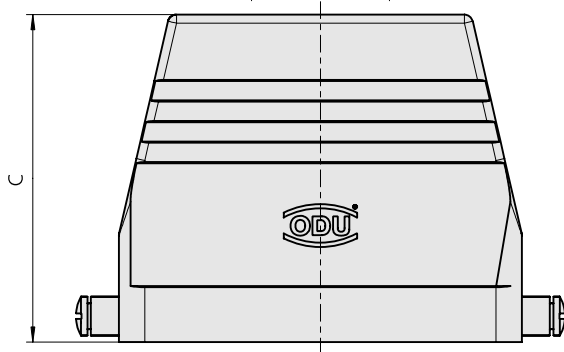
Gerader Kabelausgang



Bestell-Nr. Adapter

Kabelausgang M	Mit Adapter Kabelausgang PG	Bestell-Nummer
M25 x 1,5	PG 21	921 000 006 000 254
M32 x 1,5	PG 29	921 000 006 000 255

Seitlicher Kabelausgang

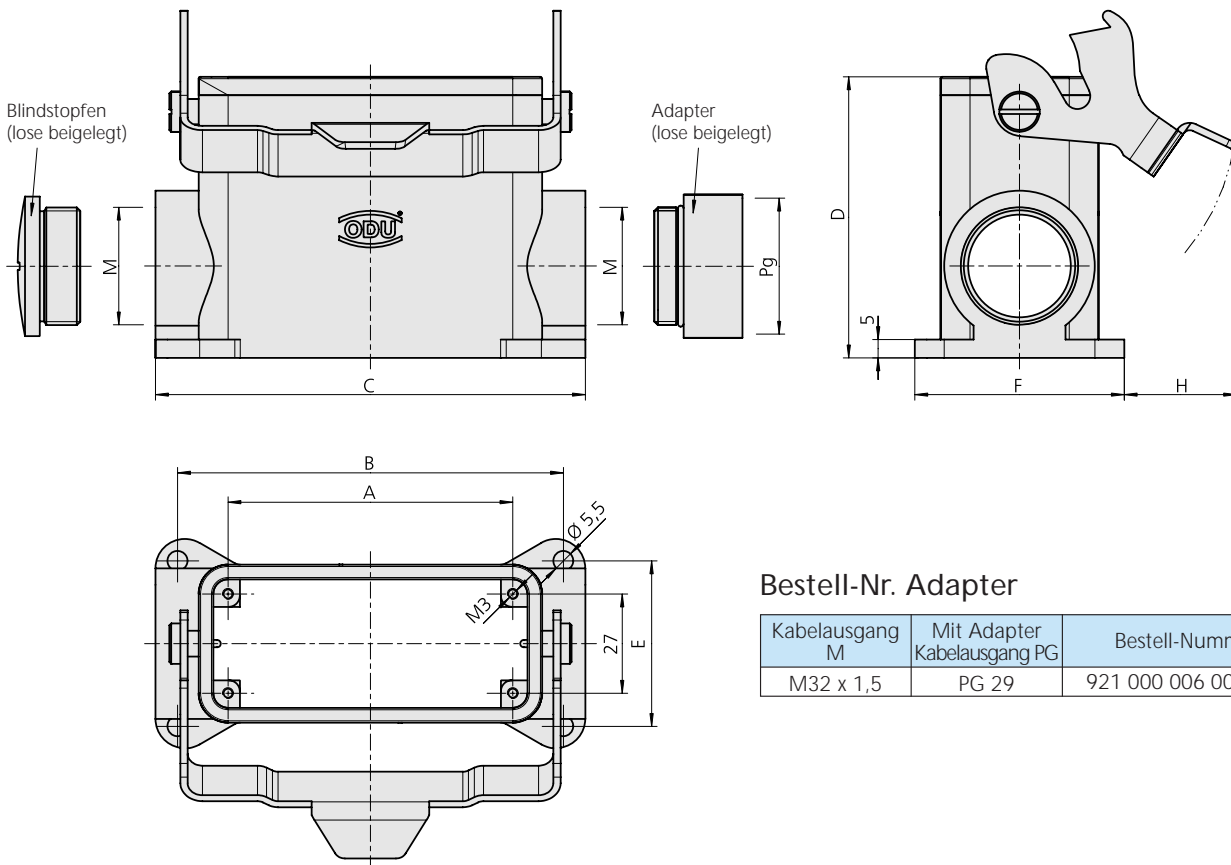
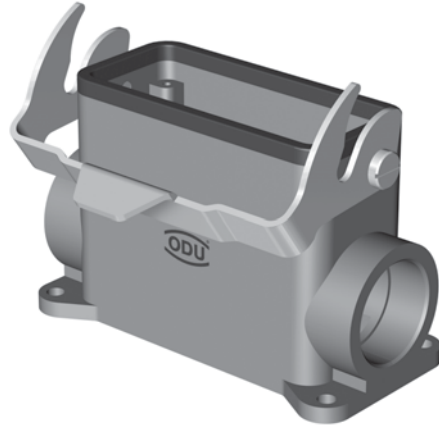


Kabelverschraubung siehe Seite 75.

Größe	Bestell-Nr. Tüllengehäuse mit seitlichem Kabelausgang	Bestell-Nr. Tüllengehäuse mit geradem Kabelausgang	Maß A	Maß B	Maß C	Kabelausgang M	Kabelausgang PG
1	490 414 450 644 000	490 214 450 644 000	44	60	48	M 25 x 1,5	21
1	490 415 450 644 000	490 215 450 644 000	44	60	70	M 32 x 1,5	29
2	491 414 450 644 000	491 214 450 644 000	57	73	50	M 25 x 1,5	21
2	491 415 450 644 000	491 215 450 644 000	57	73	70	M 32 x 1,5	29
3	492 415 450 644 000	492 215 450 644 000	77,5	93,5	76	M 32 x 1,5	29
4	493 415 450 644 000	493 215 450 644 000	104	120	78	M 32 x 1,5	29

Kupplungsgehäuse für Kabel-Kabel Verbindung auf Anfrage !

ODU MAC DIN Gehäuse  
 Sockelgehäuse mit Längsbügelverriegelung  
 IP 65 im gesteckten Zustand



Bestell-Nr. Adapter

Kabelausgang M	Mit Adapter Kabelausgang PG	Bestell-Nummer
M32 x 1,5	PG 29	921 000 006 000 255

Größe	Bestell-Nr. Sockelgehäuse ohne Deckel	Bestell-Nr. Sockelgehäuse mit Deckel	Maß A	Maß B	Maß C	Maß D	Maß E	Maß F	Maß H	Kabelausgang M	Kabelausgang PG
1	490 133 450 644 000	490 135 450 644 000	44	70	82	73,5	45	57	ca. 22	M 32 x 1,5	29
2	491 133 450 644 000	491 135 450 644 000	57	82	94	73,5	45	57	ca. 30	M 32 x 1,5	29
3	492 133 450 644 000	492 135 450 644 000	77,5	105	117	76,5	45	57	ca. 30	M 32 x 1,5	29
4	493 133 450 644 000	493 135 450 644 000	104	132	144	78,5	45	57	ca. 30	M 32 x 1,5	29