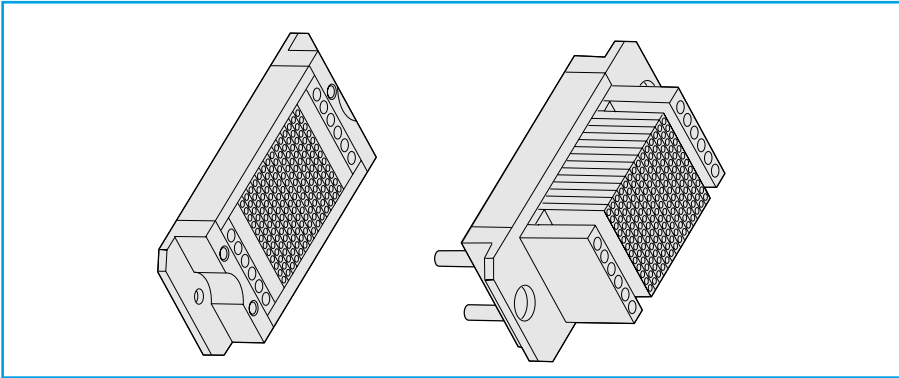


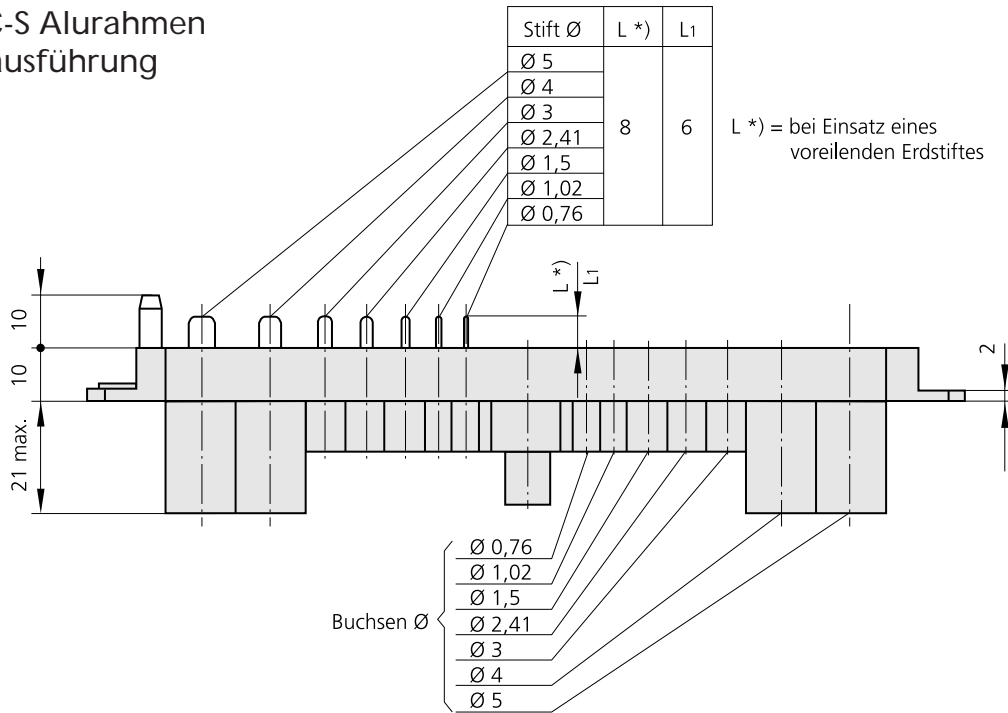
# ODU MAC



## ODU MAC im Alu-Rahmen

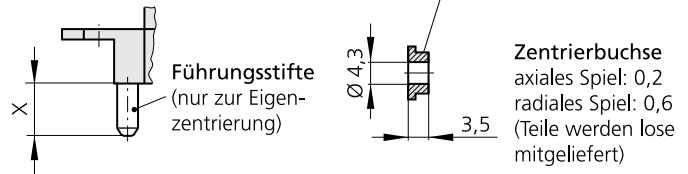
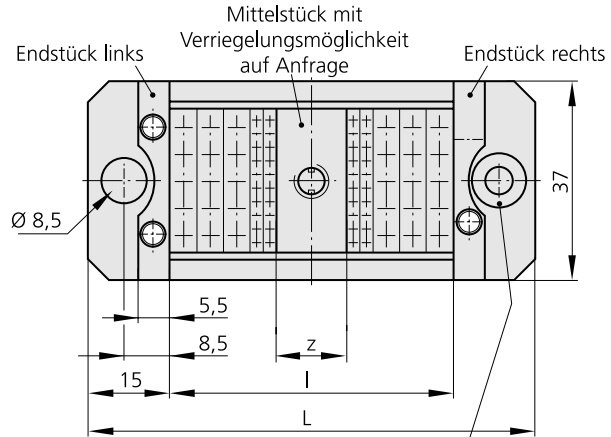
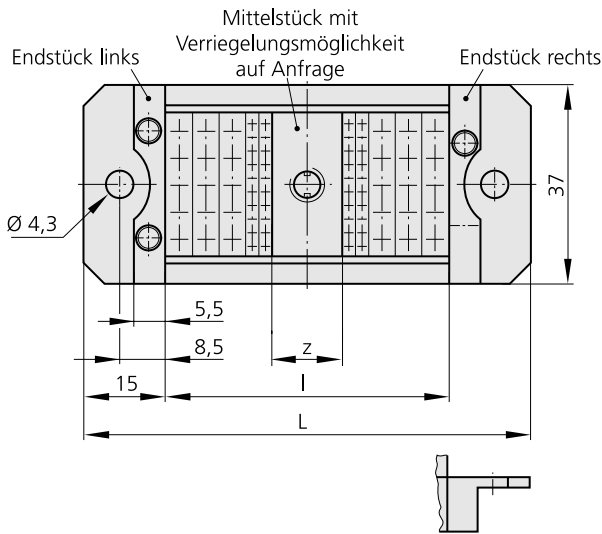


**ODU MAC-S Alurahmen  
Standardausführung**



**Buchsenrahmen ohne Führungsstift**

**Stifrahmen mit Führungsstift**



**Bestellnummern für Rahmenteile**

Bitte stellen Sie die Bestellnummer wie folgt zusammen:

x = Anzahl der Isolierkörper      Maß I = x · y + z (I max. = 152,5 mm bei 60 Einheiten)  
 y = Breite der Isolierkörper;      Maß L = I + 30  
 z = Mittelstück = 12,7 mm (wahlweise)

**Bestellbeispiel:**

Rahmen mit Führungsstift mit I = 127,1 mm bei **50** Einheiten á 2,54 mm.  
 ( X = Länge Führungsstift)

- 611 020 **050** 600 000; X = 10
- 611 021 **050** 600 000; X = 12,5
- 611 050 **050** 600 000; X = 10 mit Beschriftung
- 611 025 **050** 600 000; X = 21 bei Spindelverriegelung

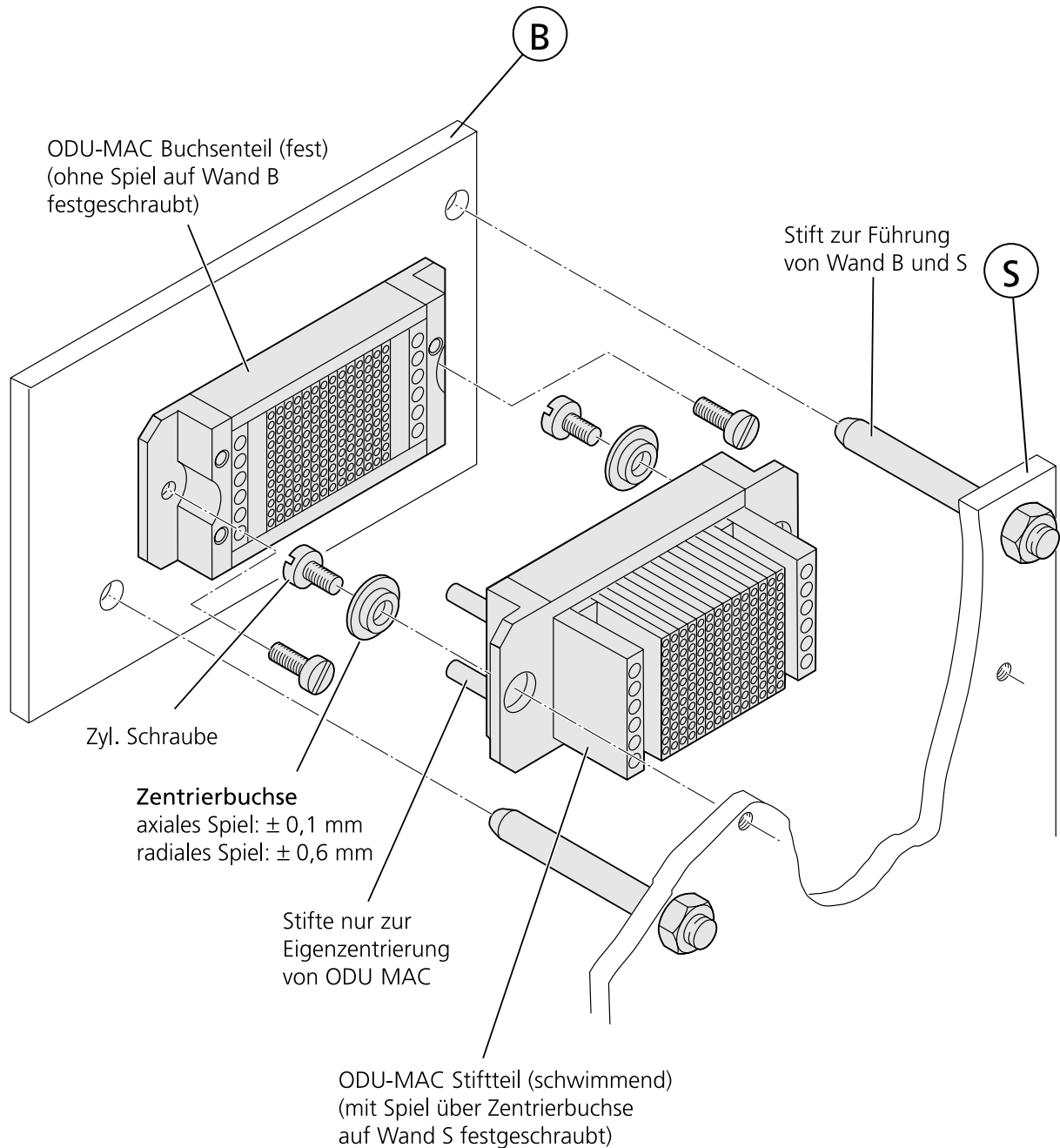
Rahmen ohne Führungsstift mit I = 127,1 mm bei **50** Einheiten á 2,54 mm.

- 610 020 **050** 600 000
- 610 050 **050** 600 000 ( mit Beschriftung)

Lieferung von Rahmenteilen auf Anfrage möglich

## Anforderungen an die Führung und Toleranzen zwischen Wand B und Wand S für Standardausführung

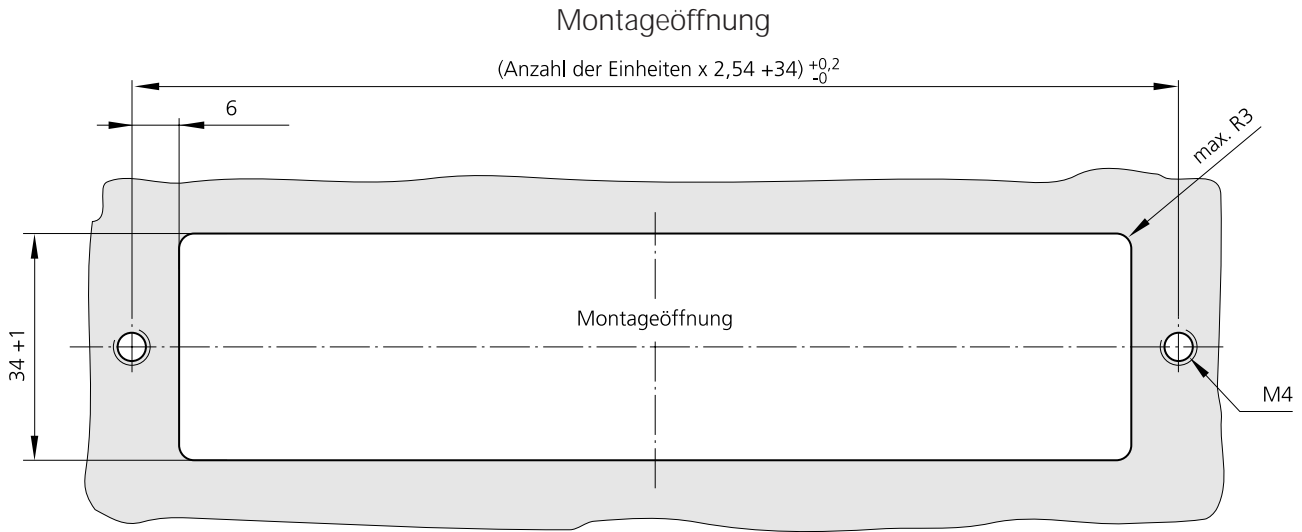
Die Werte ergeben sich für den gesteckten Zustand (Stift S in B) aus dem axialen Spiel der Zentrierbuchsen.



### Hinweis: Automatische Dockingprozesse

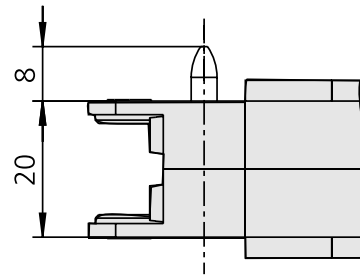
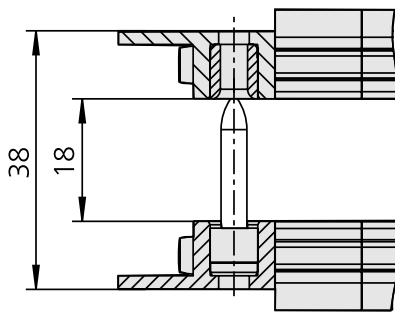
- Stiftteil des ODU MAC ist mit beiliegenden Zentrierbuchsen zu befestigen und somit schwimmend gelagert
- Das Führungssystem des ODU MAC übernimmt keine Führung für den gesamten Einschub
- Eine gewisse Vorführung durch die Einschubeinheit (z.B. durch Führungsschienen etc.) muß gegeben sein, max. zulässige Fluchtungsfehler ist unter  $\pm 0,6$  mm radial. Eine Schiefstellung von max.  $4^\circ$  in Steckerlängsrichtung und  $2^\circ$  in Steckerquerrichtung ist zulässig.
- Max. zulässiger Spalt zwischen Buchsen- und Stiftteil beträgt 0,5 mm

ODU MAC-L Alurahmen  
Sonderausführung mit verlängerten Führungstiften und -buchsen  
für größeres radiales Spiel



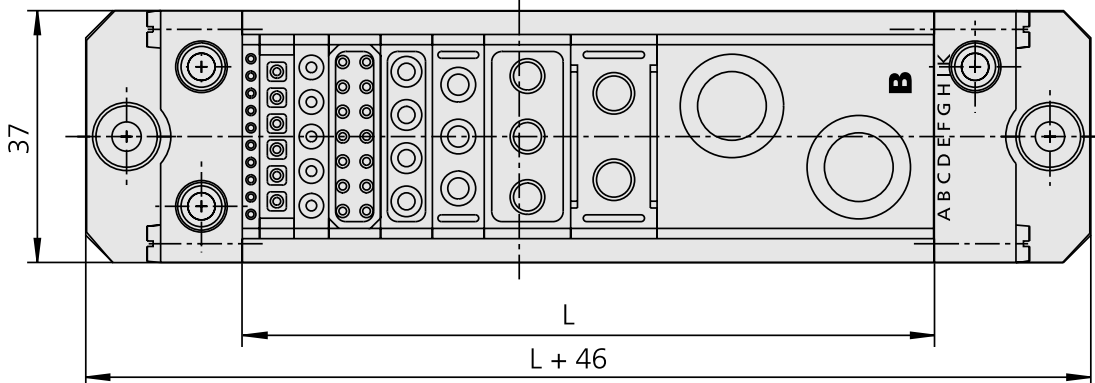
Ungesteckt

Gesteckt



Axiales Spiel  $\pm 0,2$  mm, Radiales Spiel  $\pm 1,2$  mm

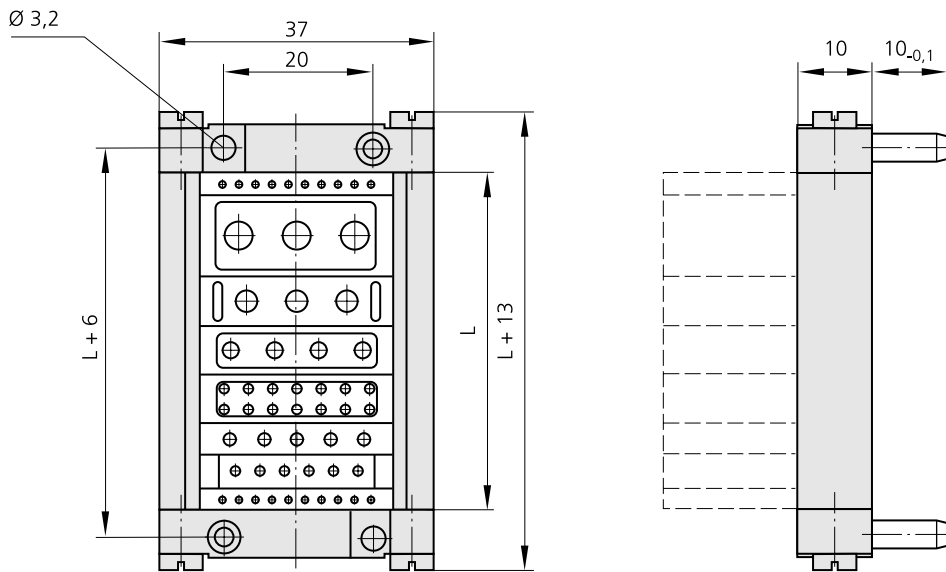
Bestückungsbeispiel



	Bestell-Nr.	Bestellhinweis
Stiftrahmen	611 009 OXX 600 000	Maß L = Anzahl der Einheiten x 2.54. XX = an dieser Stelle die Anzahl der gewünschten Einheiten eintragen
Buchsenrahmen	610 009 OXX 600 000	

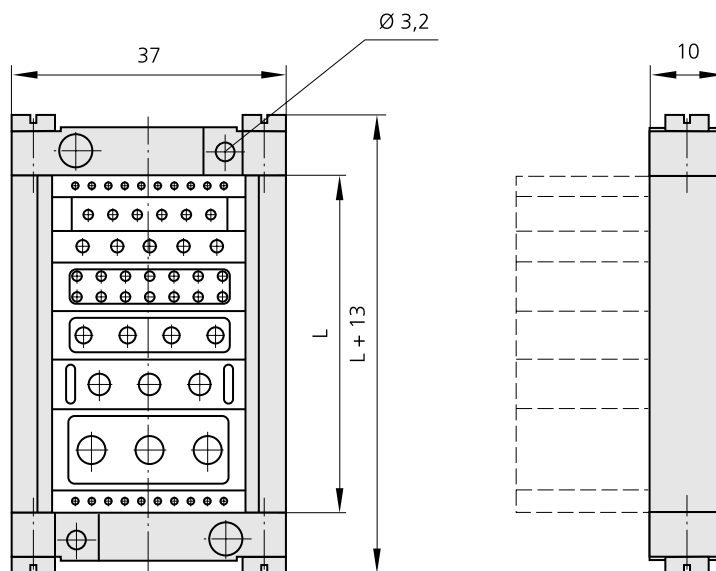
32 Codierstellungen sind auf Anfrage möglich

### ODU MAC-M Stifrahmen für reduzierten Bauraum



	Bestell-Nr.	Bestellhinweis
Stifrahmen	611 017 <b>0XX</b> 600 000	Maß L = Anzahl der Einheiten · 2,54, <b>XX</b> = an dieser Stelle die Anzahl der gewünschten Einheiten eintragen.

### ODU MAC-M Buchsenrahmen für reduzierten Bauraum



	Bestell-Nr.	Bestellhinweis
Buchsenrahmen	610 017 <b>0XX</b> 600 000	Maß L = Anzahl der Einheiten · 2,54, <b>XX</b> = an dieser Stelle die Anzahl der gewünschten Einheiten eintragen.