

ODU Single Power Connector Hochstromsteckverbinder



ODU SPC – Single Power Connector



Anwendungen:

- erneuerbare Energien wie zum Beispiel Solarenergie oder Windkraft
- Industrie- und Schaltanlagen
- Strom- und Notstromversorgung
- Beleuchtungstechnik
- Bahntechnik
- Labortechnik
- Prüfwesen

Eigenschaften:

- einpoliger Hochstromsteckverbinder
- sichere Verriegelung
- vibrationsicher
- Berührungsschutz IP 2X

Der jeweils aktuelle Stand dieses Kataloges ist ebenfalls im Internet hinterlegt:

www.odu.de

www.odu-usa.com

www.odu-china.com

Bei allen hier abgebildeten Steckverbindern handelt es sich nach DIN EN 61984:2009 um Steckverbinder ohne Schaltleistung (COC).

Alle Maßangaben in mm.

Die Abbildungen sind teilweise Illustrationen. Änderungen und Irrtümer vorbehalten.

Dieses PDF Dokument ist mit interaktiven Funktionen ausgestattet:

Blau unterstrichene Texte führen zu den entsprechenden Seiten im Katalog bzw. zu den Internet-Seiten.

Inhaltsverzeichnis

Kapitel		ab Seite	
1	<u>Produktbeschreibung</u>	5	
2	<u>ODU SPC mit Push-Pull Verriegelung</u>	13	
3	<u>ODU SPC mit Push-Pull Verriegelung</u> <u>Schutzklasse IP 50 und IP 67</u>	15	
4	<u>Sonderlösungen</u>	25	
5	<u>Zubehör</u> <u>Werkzeuge und Anschlusstechniken</u> <u>Montageanleitung</u>	29 33 37	
6	<u>Technische Hinweise</u>	41	
7	<u>Anfrageformular und Nummernschlüssel</u>	54	

Bestellhilfe

So finden Sie die richtige Bestellnummer:

- Wählen Sie Verbinderart und Bauform ab [Seite 13](#) aus.
- Übertragen Sie die entsprechenden Schlüsselzahlen/-buchstaben in die 19-stellige Bestellnummer (Bestellformular siehe [letzte Innenseite](#)).
- Wählen Sie Kodierung, Gehäusewerkstoff, Isolierkörpermaterial, Kontaktoberfläche, Anschlussart, Anschlussquerschnitt und Spannzangensystem entsprechend den Tabellen auf [Seite 22, 23](#) und [24](#) aus.
- Übertragen Sie auch diese Schlüsselzahlen/-buchstaben in Ihre 19-stellige Bestellnummer.

Produktbeschreibung



Das Wichtigste auf einen Blick

Bei der neuen Produktserie ODU SPC handelt es sich um eine Kombination aus den bewährten ODU Lamellenkontakten und einem robusten Gehäuse mit Push-Pull Verriegelung.

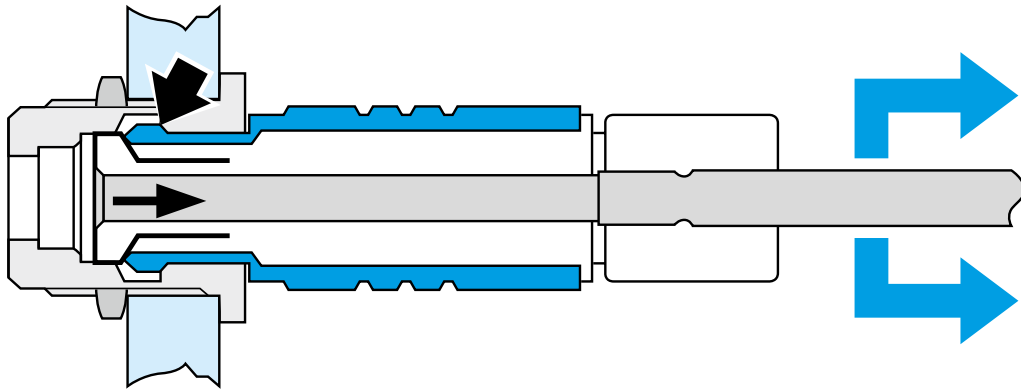
Vorteile:

- kein unabsichtliches Entriegeln durch das sichere Push-Pull Verriegelungssystem
- Power Steckverbinder
 - Hochstromkontakt mit Berührschutz IP 2X im ungesteckten Zustand
 - bis 300 A Nennstrom
 - bis 1 000 V Nennspannung (EMV-Version auf Anfrage)
- IP 50 oder IP 67 im gesteckten Zustand
- hohe Steckzyklen > 5 000
- Einsatztemperatur: –40° C bis +140° C
- hohe Wirtschaftlichkeit durch:
 - einfache Verarbeitung durch Crimpanschluss
 - Kombinationslösung (Einzelkontakt und Gehäuse)
 - wirtschaftliche Preise
 - robustes Gehäuse
- niedrige Steck- und Ziehkräfte
- Gehäuse amagnetisch
- sehr hohe chemische Beständigkeit
- einsetzbar unter härtesten Umweltbedingungen
- RoHS-Konformität
Die Steckverbinder ODU SPC erfüllen die Anforderungen der Richtlinie 2002/95/EG.

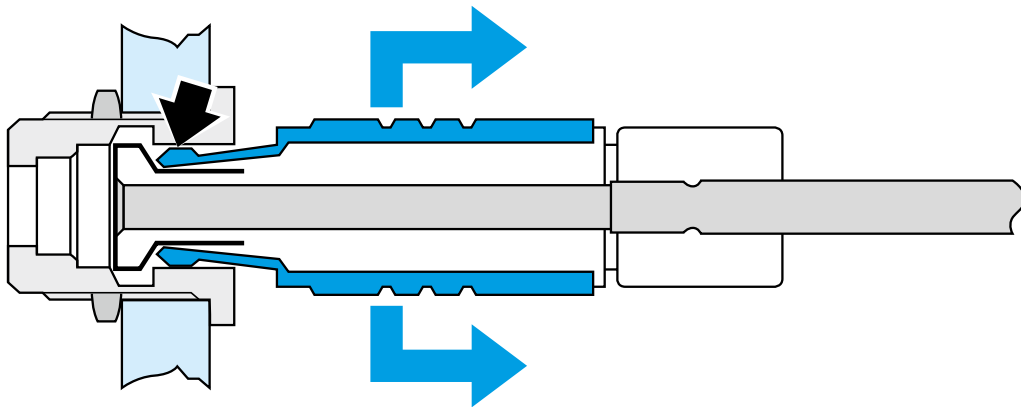


Das Push-Pull Verriegelungsprinzip

Durch Ziehen am Kabel oder an der Spannmutter schiebt sich die Kegelhülse unter die Verriegelungsklauen und drückt diese fest in die Verriegelungsnut des Geräteteils. Ein Trennen der Steckverbindung ist somit nicht möglich.



Zieht man jedoch an der Außenhülse, so gleiten die Verriegelungsklauen aus der Verriegelungsnut des Geräteteils und ermöglichen somit ein leichtes Trennen der Steckverbindung.



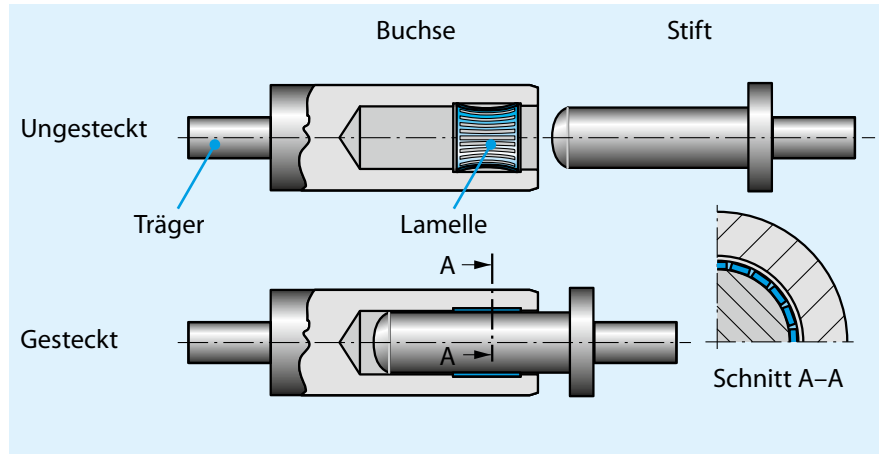
Vorteile der Push-Pull Verriegelung

- schnelles und leichtes Stecken und Verriegeln
- schnelles und leichtes Trennen
- blindes Stecken und Trennen auch an schwer zugänglichen Stellen
- geringer Platzbedarf
- eindeutige und sichere Verriegelungszustände

Kontakttechnologie: ODU Lamellenkontakt

Der Lamellenkontakt besteht aus einer gestanzten Lamelle, die in einen gedrehten Träger montiert ist. Durch die einzelnen Stege der Lamelle ergibt sich eine Vielzahl von Kontaktpunkten die eine hohe Kontaktsicherheit gewährleisten und für optimale Leiteigenschaften sorgen. Die angepasste Kontaktkraft sorgt für niedrige Steck- und Ziehkräfte und somit für eine lange Lebensdauer mit geringen Verschleißerscheinungen.

Bei einem Kontaktdurchmesser von z.B. 4 mm ergeben sich beim ODU Lamellenkontakt eine Anzahl von 18 Kontaktpunkten – bei größeren Durchmessern entsprechend mehr.



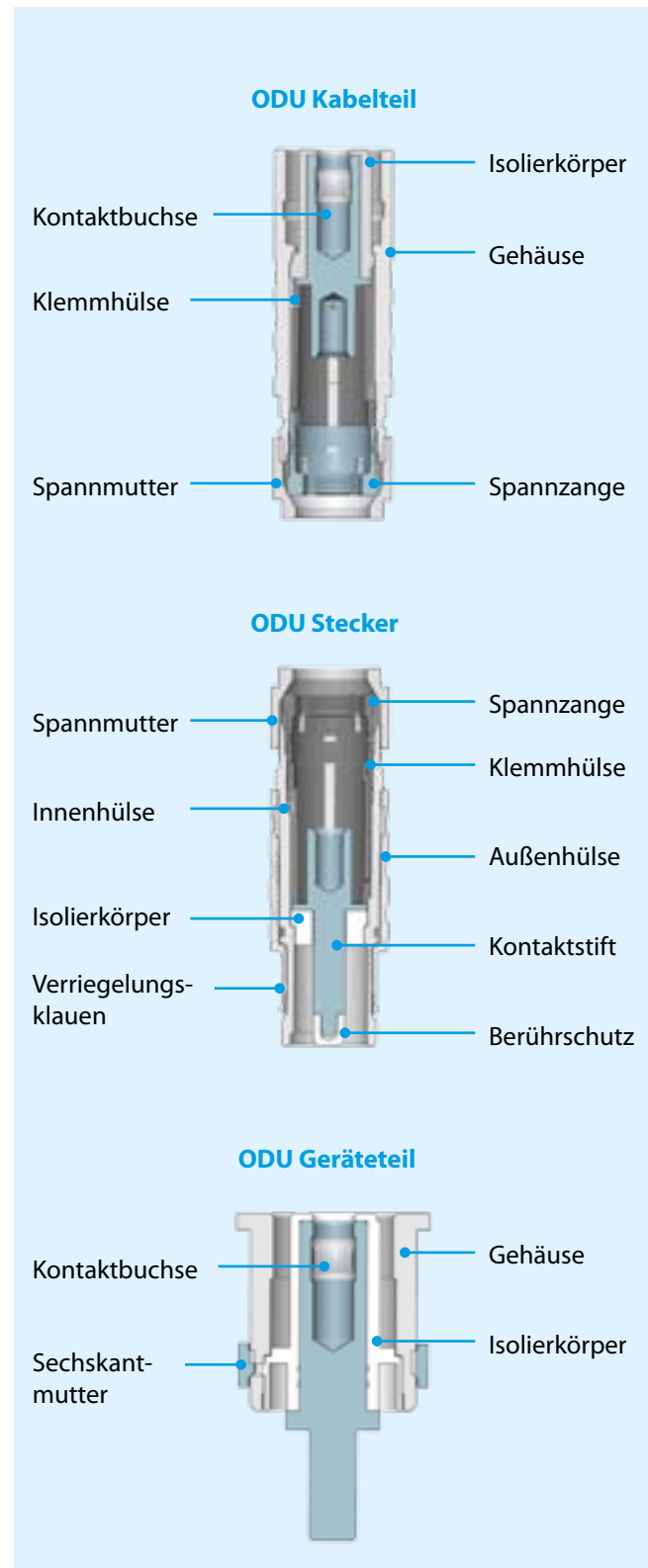
Eigenschaften/Vorteile

- geringer Kontaktwiderstand
- geringer Spannungsabfall
- hohe Anzahl an Kontaktpunkten
- hohe Steckzyklen / lange Produktlebensdauer
- hohe Stromtragfähigkeit
- konstante Stromübertragung
- kein Leistungsverlust

Aufbau ODU SPC

Gehäuse aus Kunststoff mit Push-Pull Verriegelung:

- Schutzart IP 50/IP 67 (im gesteckten Zustand)
- Berührungsschutz IP 2X (im ungesteckten Zustand)
- mechanische und farbliche Kodiermöglichkeiten



Alles aus einer Hand: ODU – Der Systemlieferant

An fast jede Steckverbindung gehört auch ein Kabel. Machen Sie hier keine Kompromisse wenn es um die Qualität des kompletten Stecksystems geht. ODU liefert Ihnen die komplette Systemlösung aus einer Hand und ohne Zwischenlieferant.

Kabelkonfektionierung ist ein sehr komplexes Thema. Es werden Fachkenntnisse auf dem Gebiet der Stecker, der Kabel und der Konfektionierung im gleichen Maße benötigt. Diese Voraussetzungen sind im Hause ODU in vollem Umfang gegeben.

Kundenvorteile:

- **komplette Abwicklung** übernimmt ODU von der Kabelbeschaffung über die Beschaffung von Fremdsteckern, die Konfektionierung bis hin zu individuellen Umspritzungen und Vergüssen
- **keiner kennt unsere Produkte besser als wir** – keiner weiß besser wie man unsere Produkte verarbeiten muss
- **enge Kooperation und Erfahrung** mit namhaften Kabelherstellern
- Konfektionierung von allen **Standardleitungen** sowie Spezialleitungen wie zum Beispiel **Hybridkabeln**
- Konfektionierung von **umspritzten Kabelweichen**
- **100 % Kontrolle** – Systeme können beim Kunden ungeprüft verbaut werden
- verschiedene **Vergussmöglichkeiten** für ein wasser- oder vakuumdichtes System
- **UL-Zulassung** (File: E333666) für Kabelkonfektionierung
- **Fertigung im Reinraum** nach EN ISO 14644-1 möglich
- Fertigung nach Medizinnorm ISO 13485 : 2003 + AC : 2007 möglich
- **Modernste Fertigungseinrichtungen** in Mühldorf (Deutschland), Shanghai (China), Camarillo (USA) und Sibiu (Rumänien)



Erläuterung Nummernschlüssel

Nr.	Bedeutung	Kodierung	1	2	3	4	5	6	7	8	9	10	11	12	13	14	15	16	17	18	19
						P			-					A							
1	Verbinderart	S = Steckerteil G = Geräteteil K = Kabelteil																			
2	Bauform	1 – 9 und A – Z																			
3	Baugröße	1, 2, 3																			
4	SPC	P																			
5	Kodierung																				
6	Gehäusewerkstoff / Farbe																				
8	Werkstoff Isolierkörper																				
9	Farbkodierung*																				
10	Kontaktoberfläche																				
11	Anschlussart																				
12	Typ	A																			
13	Anschlussquerschnitt (zweistellig)																				
14																					
16	Spannzangensystem (zweistellig)																				
17																					
18	Knickschutztülle (zweistellig)																				
19																					

* Bei Baugröße 1 – 3 erfolgt die Farbcodierung über die Knickschutztülle

Bestellbeispiel

1	2	3	4	5	6	7	8	9	10	11	12	13	14	15	16	17	18	19
S	1	1	P	2	G	-	U	0	A	C	A	K	0	-	3	7	0	0

- 1 = Stecker
- 2 = Bauform 1 IP 50 mit Standard-Spannmutter
- 3 = Baugröße 1
- 4 = Produktserie SPC
- 5 = Kodierung 2
- 6 = Kunststoffgehäuse in grau
- 8 = Isolierkörper Werkstoff PSU/PPSU
- 9 = keine Farbkodierung
- 10 = Oberfläche Ag
- 11 = Crimpanschluss
- 12 = Kunststoffgehäuse ungeschirmt
- 13/14 = Anschlussquerschnitt 4,0 mm²
- 16/17 = Spannzangensystem
für Kabeldurchmesser > 2,5 – 3,7 mm
- 18/19 = ohne Knickschutztülle

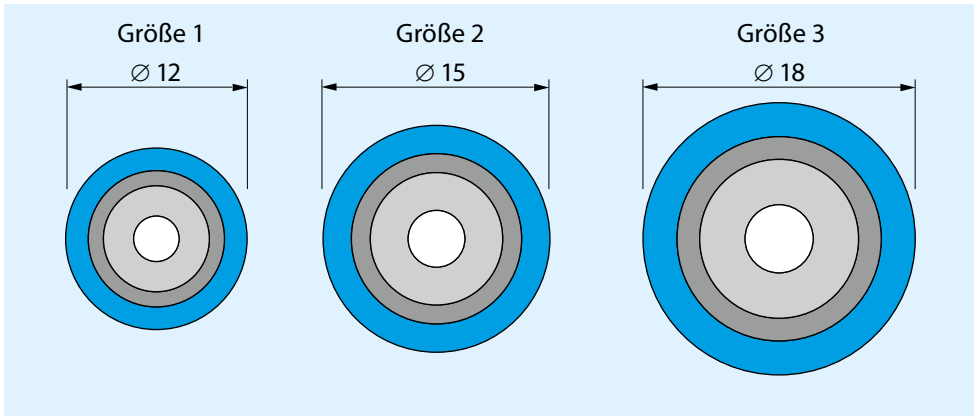


ODU SPC mit Push-Pull Verriegelung



Gehäusegrößen

Außendurchmesser Steckerteil



Maße in mm

Technische Daten

Mechanische und elektrische Daten	Baugröße / Kontaktdurchmesser		
	1 Ø 3,0 mm	2 Ø 4,0 mm	3 Ø 5,0 mm
Mechanische Daten			
Steckkraft	10 N	13 N	16 N
Abzugskraft	9 N	12 N	15 N
Ausreißkraft ¹	> 75 N	> 80 N	> 85 N
Elektrische Daten			
Nennstrom ²	32 A	42 A	53 A
Max. Dauerstrom ²	55 A	70 A	91 A
Stoßstrom (Dauer 10 ms)	5 kA	8 kA	12 kA
Bemessungsspannung (=Nennspannung) ³	1 000 V	1 000 V	1 000 V
Prüfspannung	4 260 V	4 260 V	4 260 V
Durchgangswiderstand	350 µΩ	300 µΩ	250 µΩ

¹ Stecker kann bei versehentlichem Ausreißen wieder verwendet werden. Die Werte beziehen sich auf das Standard-Gehäuse ohne Einsatz.

² Derating-Messverfahren siehe Seite 42 / 43. Die Werte werden von der Deratingkurve abgeleitet.

³ Geprüft mit Stehwechselfspannung mit 50 Hz gemäß DIN EN 61984 (VDE 0627) : 2009-11 / EN 61984 : 2009

**ODU SPC
mit Push-Pull Verriegelung
Schutzklasse IP 50 und IP 67***



* Erläuterung zu den Schutzklassen siehe [Seite 47](#).

Geräteteile



Bauform

1	2	3	4	5	6	7	8	9	10	11	12	13	14	15	16	17	18	19
			P			-		0			A							

Verbinderart	Bauform	
G	1	IP 50 – zum frontseitigen Einbau
G	5	IP 50 – siehe Seite 18
G	E	IP 67 – siehe Seite 19

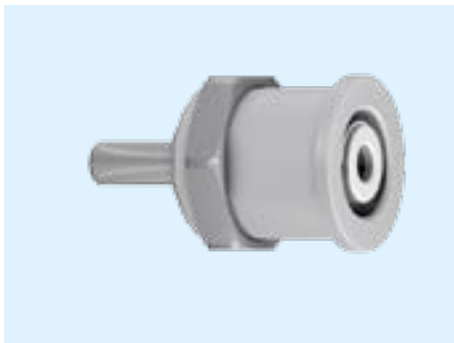
Baugröße

1	2	3	4	5	6	7	8	9	10	11	12	13	14	15	16	17	18	19
			P			-		0			A							

Baugröße	Abmessungen in mm						Montagebohrung
	L	∅ D	C	M2	M3	SW	
1	18,5	16,5	2,0	5,5	M4	16,0	SW 12,6 / ∅ 13,6
2	20,5	21,0	2,0	5,5	M5	19,0	SW 15,6 / ∅ 16,6
3	25,0	24,5	2,0	5,5	M6	24,0	SW 19,1 / ∅ 21,1

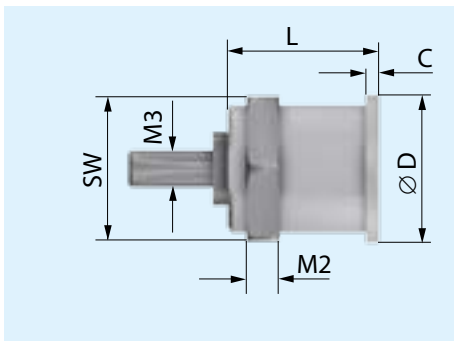
Knickschutztülle separat bestellen (siehe Seite 30).
Erläuterung zu den Schutzklassen siehe Seite 47.

Bauform 1



Technische Daten

- IP 50 in Bezug auf die Dichtigkeit des Endgerätes
- Verdrehsicherung
- minimale Gehäusewandstärke 1 mm
- berührgeschützt



Geräteteile



Bauform

1	2	3	4	5	6	7	8	9	10	11	12	13	14	15	16	17	18	19
			P			-		0			A							

Verbinderart	Bauform	
G	1	IP 50 – siehe Seite 17
G	5	IP 50 – mit durchgehendem Gewinde, geeignet zum front- und rückseitigen Einbau mit optimalem Abstandsenausgleich
G	E	IP 67 – siehe Seite 19

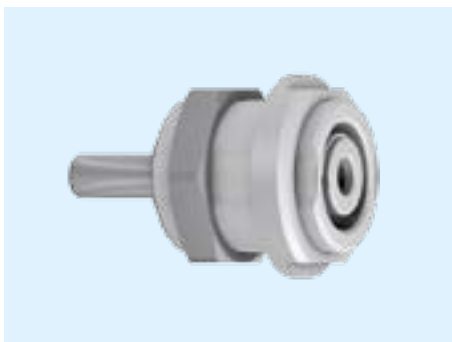
Baugröße

1	2	3	4	5	6	7	8	9	10	11	12	13	14	15	16	17	18	19
			P			-		0			A							

Baugröße	Abmessungen in mm						Montagebohrung
	L	∅ D	M1	M2	M3	SW	
1	18,5	19,0	5,0	5,5	M4	16,0	SW 12,6 / ∅ 13,6
2	20,5	21,5	5,0	5,5	M5	19,0	SW 15,6 / ∅ 16,6
3	25,0	28,0	5,0	5,5	M6	24,0	SW 19,1 / ∅ 21,1

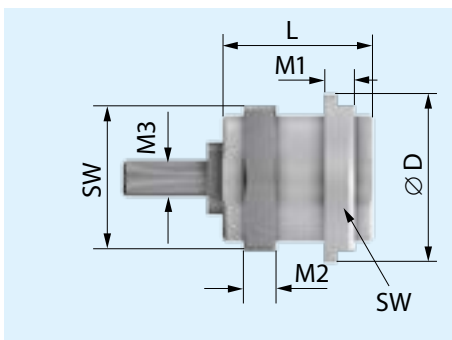
Knickschutztüle separat bestellen (siehe Seite 30).
Erläuterung zu den Schutzklassen siehe Seite 47.

Bauform 5



Technische Daten

- IP 50 in Bezug auf die Dichtigkeit des Endgerätes
- Verdrehsicherung
- min. Gehäusewandstärke 1 mm
- berührgeschützt



Geräteteile



Bauform

1	2	3	4	5	6	7	8	9	10	11	12	13	14	15	16	17	18	19
			P			-		0			A							

Verbinderart	Bauform	
G	1	IP 50 – siehe Seite 17
G	5	IP 50 – siehe Seite 18
G	E	IP 67 – zum frontseitigen Einbau

Baugröße

1	2	3	4	5	6	7	8	9	10	11	12	13	14	15	16	17	18	19
			P			-		0			A							

Baugröße	Abmessungen in mm							Montagebohrung
	L	∅ D	C	M1	M2	M3	SW	
1	22,0	18,5	~6,0	~6,0	5,5	M4	16,0	SW 12,6 / ∅ 13,6
2	24,0	22,5	~6,0	~6,0	5,5	M5	19,0	SW 15,6 / ∅ 16,6
3	28,5	26,5	~6,0	~6,0	5,5	M6	24,0	SW 19,1 / ∅ 21,1

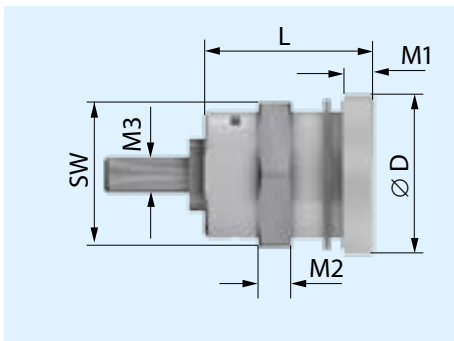
Erläuterung zu den Schutzklassen siehe Seite 47.

Bauform E



Technische Daten

- IP 67 im **gesteckten** Zustand
- IP 50 im **ungesteckten** Zustand und in Bezug auf die Dichtigkeit des Endgerätes
- Verdrehsicherung
- min. Gehäusewandstärke 1 mm
- berührgeschützt



Kabelteile



Bauform

1	2	3	4	5	6	7	8	9	10	11	12	13	14	15	16	17	18	19
			P	S	-	0				A								

Verbinderart	Bauform	Spannmutterart
K 1	IP 50 – mit Standard-Spannmutter	0 0
K 2	IP 50 – mit Spannmutter für Knickschutztüle	0 S
K 3	IP 67 – siehe Seite 21	0 0
K 4	IP 67 – siehe Seite 21	0 S

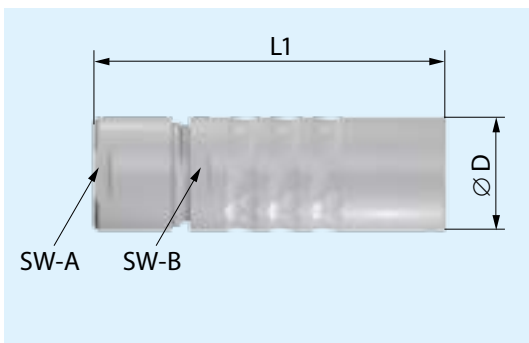
Baugröße

1	2	3	4	5	6	7	8	9	10	11	12	13	14	15	16	17	18	19
			P	S	-	0				A								

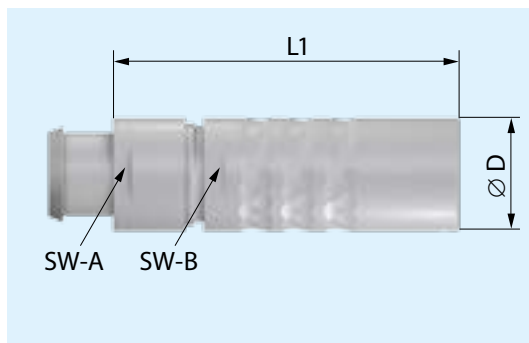
Baugröße	Abmessungen in mm			
	L	∅ D	SW-A	SW-B
1	~ 46	12,5	11	11
2	~ 52	15,7	14	14
3	~ 60	18,7	16	17

Knickschutztüle separat bestellen (siehe Seite 30).
 Erläuterung zu den Schutzklassen siehe Seite 47.
 Standardfarbe: Schwarz – weitere auf Anfrage!

Bauform 1



Bauform 2



Kabelteile



Bauform

1	2	3	4	5	6	7	8	9	10	11	12	13	14	15	16	17	18	19
			P	S	-	0				A								

Verbinderart	Bauform	Spannmutterart
K	1	0 0
K	2	0 S
K	3	0 0
K	4	0 S

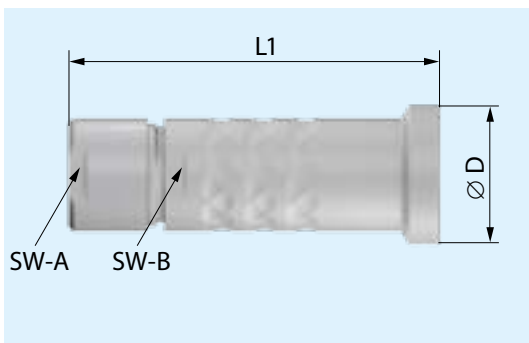
Baugröße

1	2	3	4	5	6	7	8	9	10	11	12	13	14	15	16	17	18	19
			P	S	-	0				A								

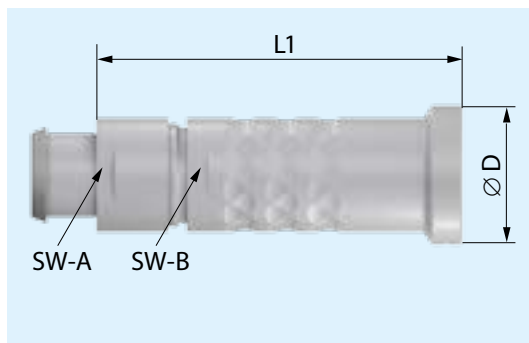
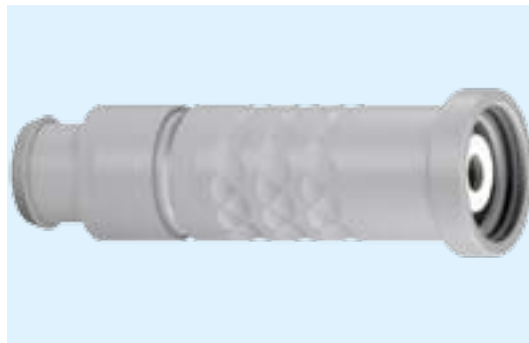
Baugröße	Abmessungen in mm			
	L1	∅ D	SW-A	SW-B
1	~ 46	16,2	11	11
2	~ 52	19,8	14	14
3	~ 60	23,0	16	17

Knickschutztülle separat bestellen (siehe Seite 30).
 Erläuterung zu den Schutzklassen siehe Seite 47.
 Standardfarbe: Schwarz – weitere auf Anfrage!

Bauform 3



Bauform 4



Kodierung

1	2	3	4	5	6	7	8	9	10	11	12	13	14	15	16	17	18	19
			P		-			0			A							

Kodierung	Geräteteil Vorderansicht	Baugröße		
		1	2	3
1		•	•	•
2		•		•
9		•		•

Gehäuse



1	2	3	4	5	6	7	8	9	10	11	12	13	14	15	16	17	18	19
			P		-			0			A							

Gehäusewerkstoff	Gehäusewerkstoff
S Kunststoff, schwarz (ähnlich RAL 9004)	
W Kunststoff, weiß (ähnlich RAL 9002), auf Anfrage	

Isolierkörpermaterial

1	2	3	4	5	6	7	8	9	10	11	12	13	14	15	16	17	18	19
			P					0			A							

Isolierkörpermaterial	Werkstoff

Kontaktoberfläche

1	2	3	4	5	6	7	8	9	10	11	12	13	14	15	16	17	18	19
			P					0			A							

Kontaktoberfläche	Werkstoff
B galv. Au (erhöhte Beständigkeit)	

Erläuterung zu den Schutzklassen siehe Seite 47

Anschlussart

Anschlussquerschnitt



1	2	3	4	5	6	7	8	9	10	11	12	13	14	15	16	17	18	19	
			P			-		0		A									

1	2	3	4	5	6	7	8	9	10	11	12	13	14	15	16	17	18	19	
			P			-		0		A									

	Anschlussart	Verbinderart		
		Stecker	Geräteteil	Kabel
Crimp	C	● Standard	●	● Standard
Löt	L	●	●	●
Schraub	S		● Standard	

Anschlussquerschnitt		Anschlussquerschnitt	Baugröße		
mm ²	AWG		1	2	3
4,0	-	K 0	●		
6,0	10	L 0		●	
10,0	8	N 0			●

Angegeben ist immer der größtmögliche Anschlussquerschnitt. Dieser ist immer abhängig vom Kabeldurchmesser unter Berücksichtigung des Spannzangensystems. Weitere Querschnitte auf Anfrage!

Anschlussquerschnitt:

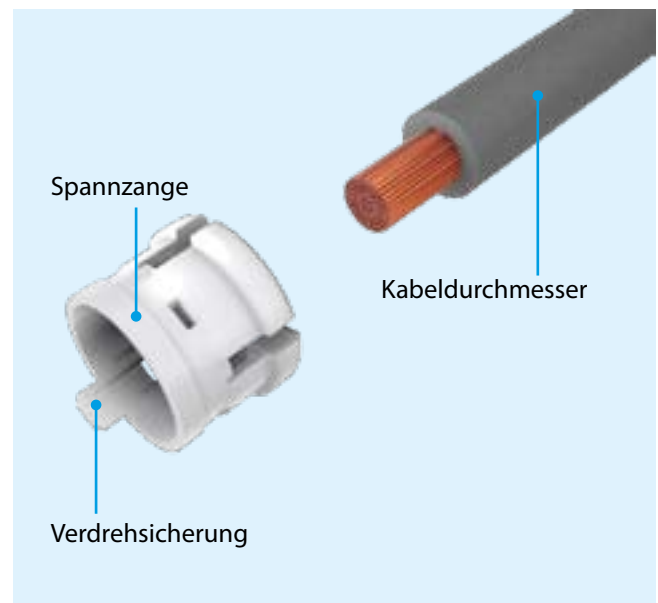
Die angegebenen Querschnitte entsprechen einem feindrätigen Leiteraufbau nach EN 60228:2005 Klasse 5 oder einem feindrätigen Leiteraufbau (7/19-drätig) nach AWG (ASTM B258-02).

Spannzangensystem

1 2 3 4 5 6 7 8 9 10 11 12 13 14 15 16 17 18 19

			P			-		0			A			-				
--	--	--	---	--	--	---	--	---	--	--	---	--	--	---	--	--	--	--

Kabel- durchmesser	Baugröße			Spannzangensystem
	1	2	3	
> 1,5 – 2,5	●			2 5
> 2,5 – 3,7	●			3 7
> 3,1 – 4,5		●		4 5
> 3,7 – 4,9	●			4 9
> 4,6 – 6,0		●	●	6 0
> 4,9 – 6,0	●			6 0
> 6,1 – 7,5		●	●	7 5
> 7,6 – 9,0		●	●	9 0
> 9,1 – 10,5			●	0 2



Sonderlösungen



Maßgeschneiderte Lösungen

Als Spezialist für Sonderlösungen hat ODU viele Kompetenzen unter einem Dach vereint: Entwicklung, eigener Werkzeugbau, Drehen, Stanzen, Veredeln, Herstellen von Montageautomatisierungen, Kabelkonfektionierung, etc. Mit all diesen Möglichkeiten können wir die angeforderten Steckverbindungen für den Kunden „maßschneidern“.

Wann lohnt sich eine Sonderanfertigung für den Kunden? Stehen Entwicklungsaufwand, Werkzeugbau und Produktionskosten im vernünftigen Verhältnis zu Stückzahlen und Stückpreis?

Unsere langjährige Erfahrung ermöglicht es uns, Ihnen schnell und kompetent Auskunft zu geben.

Hier einige Beispiele von maßgeschneiderten Lösungen:

ODU SPC mit Metallgehäuse und Bajonett-Verriegelung

- robustes Zink-Druckgussgehäuse
- Nennleistung 300 A / 1 000 V
- Steck- und Ziehhilfe durch Bajonett-Verriegelung
- hohe Beständigkeit gegen Chemikalien und Umwelteinflüsse.



ODU SPC mit Kunststoffgehäuse und Rasthaken-Verriegelung

- günstiges Kunststoffgehäuse
- Nennleistung 50 A / 400 V
- leichte Montage und Konfektionierung
- Gehäuse einfärbbar.



ODU SPC High Current mit Bajonett-Verriegelung

- robustes Kunststoffgehäuse
- Nennleistung 550 A / 1 000 V
- Bajonett- und wahlweise Sekundärverriegelung
- Farbcodierung gemäß DIN 0293-308 möglich
- optional: Anschlusstechnologie Alukabel.





ODU SPC Serie 329

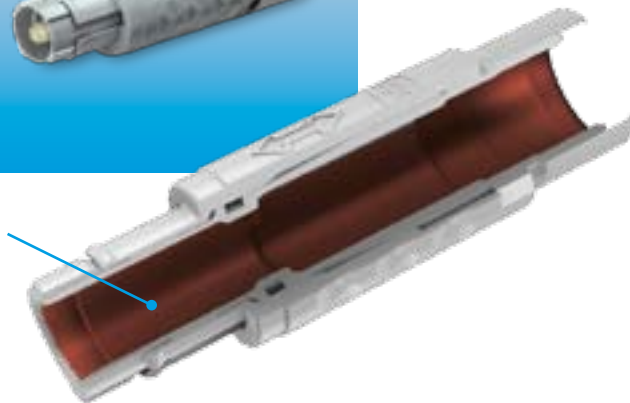
- Ströme bis 400 A
- Spannung bis zu 380 V
- robustes Gehäuse
- Sonderbajonett-Verriegelung.



ODU SPC mit EMV-Schutz

- metallisierte Innenhülse.

Metallisierte Innenhülse





Zubehör Werkzeuge und Anschlusstechniken Montageanleitung

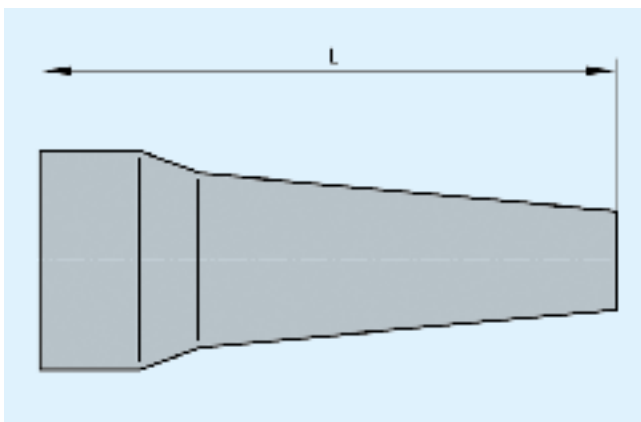


Knickschutztüllen aus Silikon

Aufgrund unterschiedlicher Grundmaterialien können die Farben etwas von RAL abweichen.

Temperaturangabe:
Silikon: -50° C bis +200° C,
kurzzeitig bis +230° C

Autoklavierbar



Baugröße	Bestellnummer	Maß L	Kabelmanteldurchmesser	
			Minimum mm	Maximum mm
1	701 023 ... 965 025	30	> 2,5	3,0
	701 023 ... 965 030	30	> 3,0	3,5
	701 023 ... 965 035	30	> 3,5	4,0
	701 023 ... 965 040	30	> 4,0	5,0
	701 023 ... 965 050	30	> 5,0	6,0
2	702 023 ... 965 025	36	> 2,5	3,0
	702 023 ... 965 030	36	> 3,0	3,5
	702 023 ... 965 035	36	> 3,5	4,0
	702 023 ... 965 040	36	> 4,0	5,0
	702 023 ... 965 050	36	> 5,0	6,0
	702 023 ... 965 060	36	> 6,0	7,0
	702 023 ... 965 070	36	> 7,0	8,0
	702 023 ... 965 080	36	> 8,0	9,0
3	703 023 ... 965 040	42	> 4,0	5,0
	703 023 ... 965 050	42	> 5,0	6,0
	703 023 ... 965 060	42	> 6,0	7,0
	703 023 ... 965 070	42	> 7,0	8,0
	703 023 ... 965 080	42	> 8,0	9,0
	703 023 ... 965 090	42	> 9,0	10,0
	703 023 ... 965 100	42	> 10,0	10,5

Farbcode	Farbe	RAL-Nr. ähnlich
202	Rot	3020
203	Weiß	9010
204	Gelb	1016
205	Grün	6029
206	Blau	5002
207	Grau	7005
208	Schwarz	9005

Kappen

Befestigung mit Schlaufe – Bauform 1

Schutzart IP 50
Schutzart IP 67 mit Geräteteil Bauform E

Baugröße	Bestellnummer	Abmessungen in mm					
		A	B	C	D	∅ B	∅ E
1	K01 097 006 933 ...	7,8	18,80	15,1	75	17	10
2	K02 097 006 933 ...	8,1	19,05	15,1	85	20	13
3	K03 097 006 933 ...	10,3	19,70	16,1	100	25	16



Farbe und Seilmaterial eintragen!

Code	Seilmaterial	Farbe
003	Polyamid	Weiß
008	Polyamid	Schwarz
103	Edelstahl	Weiß
108	Edelstahl	Schwarz

Befestigung mit Lötöse – Bauform 2

Schutzart IP 50
Schutzart IP 67 mit Geräteteil Bauform E

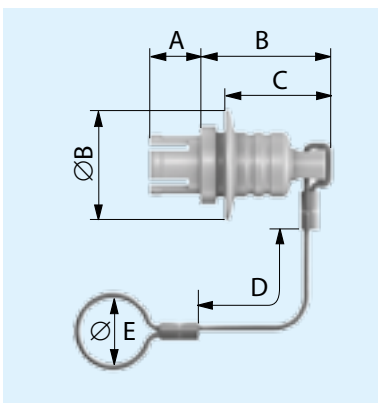
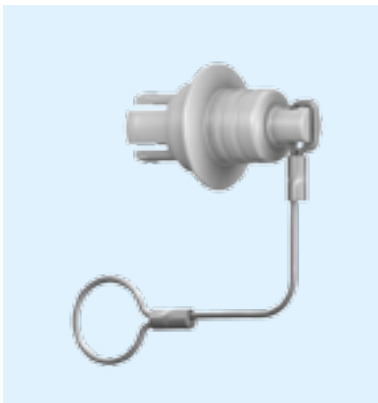
Baugröße	Bestellnummer	Abmessungen in mm				
		A	B	C	D	∅ B
1	K01 097 006 933 ...	7,8	18,80	15,1	75	17
2	K02 097 006 933 ...	8,1	19,05	15,1	85	20
3	K03 097 006 933 ...	10,3	19,70	16,0	100	25



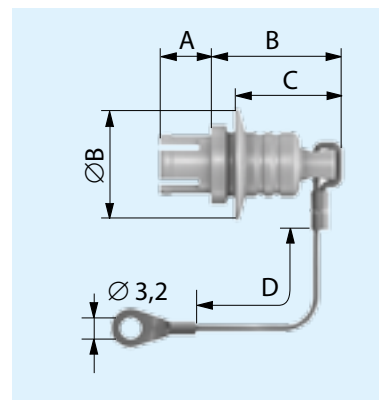
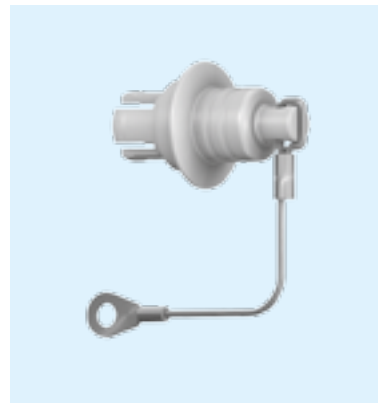
Farbe und Seilmaterial eintragen!

Code	Seilmaterial	Farbe
203	Polyamid	Weiß
208	Polyamid	Schwarz
303	Edelstahl	Weiß
308	Edelstahl	Schwarz

Bauform 1



Bauform 2



Anschluss-Set für Schraubanschluss

Für Geräteteile Bauform G1 / G5 / GE

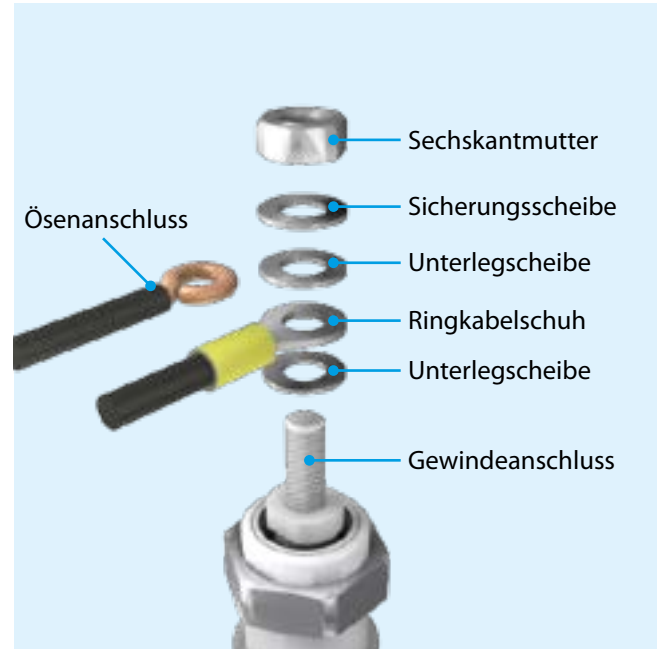
Gewinde	Bestellnummer
M4	117 000 000 000 001
M5	117 000 000 000 002
M6	117 000 000 000 003

Anzugsdrehmomente

Anschluss-gewinde	Anzugs-drehmoment Maximum in Nm
M2	0,2
M3	0,5
M4	1,2
M5	2,0
M6	3,0
M8	6,0
M10	10,0
M12	16,0
M14	22,0
M16	30,0
M18	40,0
M20	50,0

Maximale Anzugsdrehmomente bei massiven Schraubanschluss und Standard-Trägermaterial (Messing).

Montage



Werkzeuge und Anschlusstechniken



Anschlusstechniken

Bei den ODU Einzelkontakten kann grundsätzlich zwischen drei Anschlusstechniken unterschieden werden:

- Löten
- Schrauben
- Crimpen

Lötanschluss

Das Löten verbindet mit Hilfe eines geschmolzenen Zusatzmetalls (Lot), dessen Schmelztemperatur unterhalb der zu verbindenden Grundwerkstoffe liegt, zwei metallische Werkstoffe miteinander. Im Gegensatz zum Crimpen kann die zu verlötende Ader auch wesentlich kleiner sein, als die vorgesehene Lötbohrung. Achtung: unzulässige Temperaturerhöhungen bei Buchsen vermeiden.

Schraubanschluss

Dieser Anschluss erfolgt bei Kabeln normalerweise über Kabelschuhe mit Fächerscheiben, Unterlegscheiben und Muttern. Scheiben und Muttern sind standardmäßig nicht im Lieferumfang enthalten (entsprechende Montage-Sets finden Sie auf [Seite 32](#)).

Crimpanschluss

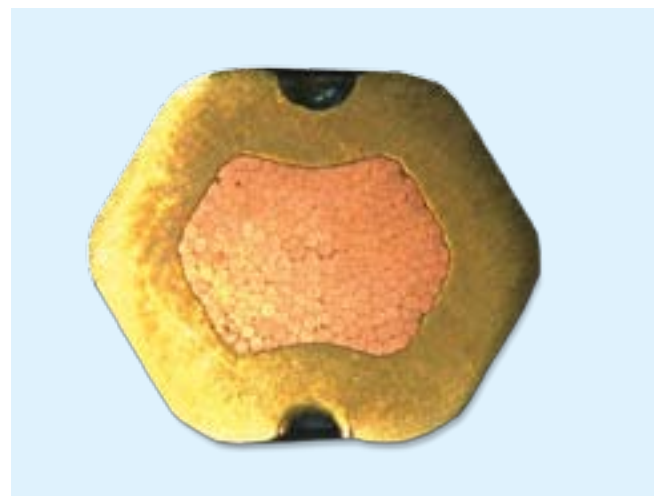
Die Kontaktverarbeitung zum Herstellen von Verbindungsleitungen durch Crimpen schafft eine dauerhafte, korrosionsfreie und kontaktsichere Verbindung. Sie kann auch von Nicht-Fachleuten ausgeführt werden und ist zeitsparend.

Durch die kalte Verpressung (crimpen) wird das Leiter- und Kontaktmaterial an den Pressstellen so verdichtet, dass eine „gasdichte“ und dem Leitermaterial entsprechend zugfeste Verbindung entsteht.

Das Crimpen kann sowohl an kleinsten Querschnitten als auch an großen erfolgen. Für kleinere Querschnitte (0,5 – 2,5 mm²) werden zweckmäßigerweise die 8-Punkt-Quetschzangen, für die größeren die 6-Kant-Quetschzangen gewählt. Das Eckmaß der Crimpung ist nicht größer als der ursprüngliche Durchmesser. Die Isolation der Leitung wird dabei nicht beschädigt und kann bis ans Kontaktende herangeführt werden.

Ganz wesentlich für eine einwandfreie Crimpung ist, dass der Bohrdurchmesser genau auf das Kabel abgestimmt wird. Einwandfreie Crimpungen unserer Kontakte können nur mit den von ODU empfohlenen Crimpwerkzeugen gewährleistet werden.

Für eine konkrete Auslegung benötigen wir von Ihnen die Angabe Ihrer Kabeltype und des Kabelquerschnitts, vorzugsweise ein Muster mit Datenblatt.



Querschnitt einer 6-kant Crimpung.

Werkzeuge

Die Crimpwerkzeuge und die dazugehörigen Crimpeinsätze sind für die zur Verpressung notwendigen Kräfte ausgelegt und mit einer Sicherung gegen vorzeitiges

Öffnen der Zange versehen. Ein Öffnen ist erst nach unter dem notwendigen Druck erfolgter Pressung möglich.



6-kant Crimpzange

für Querschnitte 4,0 mm² und 6,0 mm²

Bestell-Nr. 080.000.011.000.000



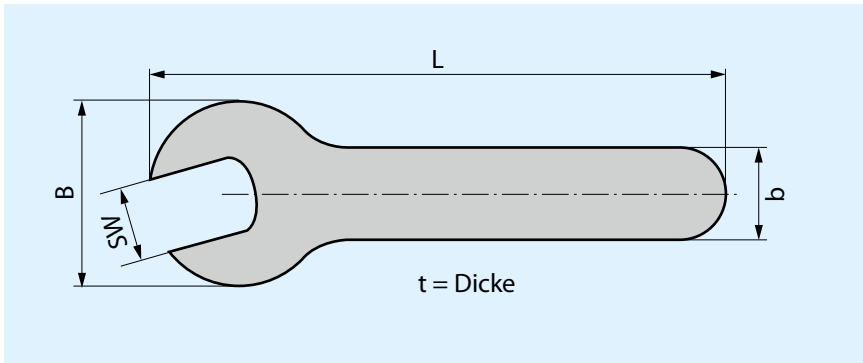
Hydraulische 6-kant-Crimpzange

für Querschnitt 10,0 mm²

Crimpzange: Bestell-Nr. 080.000.026.000.000

Crimpeinsatz: Bestell-Nr. 080.000.026.110.000

Gabelschlüssel



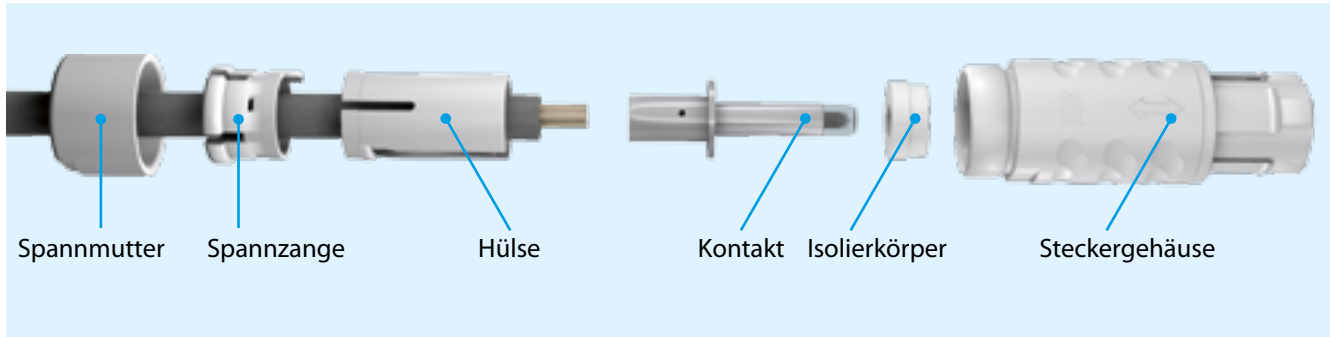
Bestellnummer	Abmessungen in mm				
	SW	t	B	L	b
598.700.001.003.000	12	2,5	24,5	115	10,0
598.700.001.004.000	13	2,5	30,5	98	16,5
598.700.001.005.000	14	2,5	30,5	98	16,5
598.700.001.007.000	16	3,0	35,5	145	15,0
598.700.001.008.000	17	3,0	35,5	145	15,0
598.700.001.013.000	19	3,0	42,0	172	16,0
598.700.001.014.000	24	3,0	54,0	119	23,5

Montageanleitung



Montageanleitung

Montage IP 50 und IP 67



1. Spannmutter, Spannzange und Hülse auf das abisolierte Kabel schieben.



2. Litze an den Kontakt ancrimpen oder anlöten.



3. Isolierkörper auf Kontakt schieben.



4. Hülse bis zum Kontakt vorschieben.



5. Hülse und Spannzange in Steckergehäuse schieben (Lage der Führung im Steckergehäuse beachten).



6. Spannmutter auf den montierten Stecker schrauben, an Fläche (1) gegenhalten und mit ODU Gabelschlüssel (siehe Seite 36) anziehen. Gewinde gegebenenfalls mit Klebstoff sichern.

Empfohlener Klebstoff:

[Scotchweld](#), ODU Bestell-Nr. 890.204.000.030.025

Empfohlenes Reinigungsmittel:

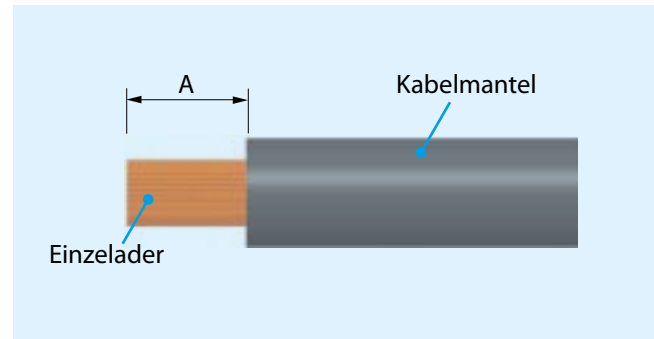
[Isopropyl-Alkohol](#)

Bei der Verwendung von nicht freigegebenen Klebstoffen können zeitversetzt Risse auftreten. Verwenden Sie nur den angegebenen Klebstoff.

Abisolierlängen für Löt- und Crimpanschluss

Die Tabelle dient zur Erleichterung für die Konfektionierung. Sie enthält Richtwerte für die Vorbereitung des Kabels im Bezug auf die Abisolierlängen.

Baugröße	1	2	3
A	7	7	10



Anzugsdrehmomente der Spannmuttern

Baugröße	1	2	3
Anzugsdrehmoment	0,5 Nm	0,5 Nm	0,7 Nm

1 Nm = 8,85 inch-pounds



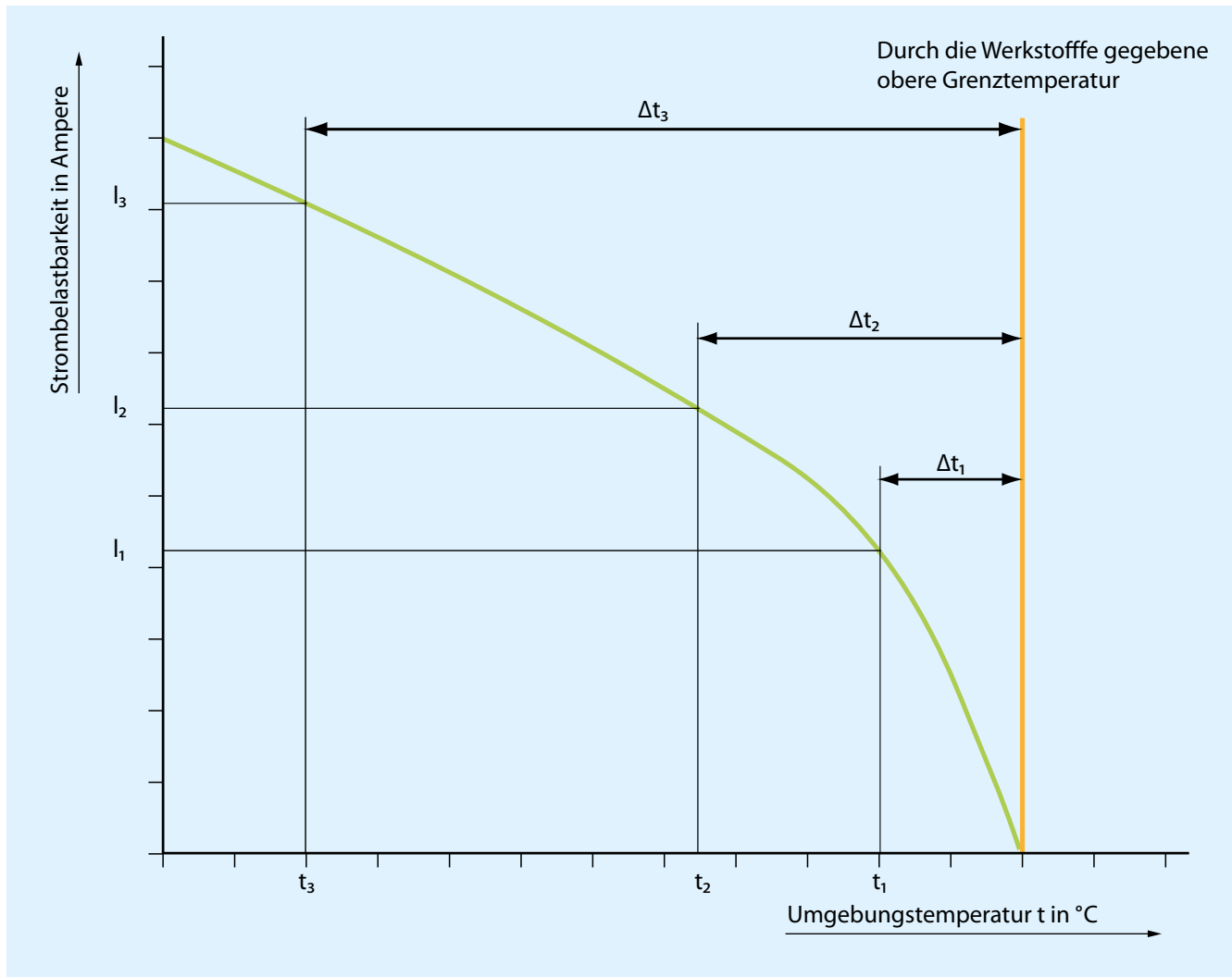
Technische Hinweise



Grundlagen zur Strombelastbarkeit

Derating-Messverfahren (DIN EN 60512-5-2:2002)

Struktur der Basis-Strombelastbarkeitskurve



Die Strombelastbarkeit eines Steckverbinders wird messtechnisch bestimmt. Sie wird unter Berücksichtigung der Eigenerwärmung und der Umgebungstemperatur ermittelt und wird begrenzt durch die thermischen Eigenschaften der verwendeten Kontaktwerkstoffe, dessen obere Grenztemperatur dabei nicht überschritten werden sollte.

Die Beziehung zwischen Strom, der hervorgerufenen Temperaturerhöhung bedingt durch die Verlustleistung am Durchgangswiderstand und der Umgebungstemperatur werden in einer Kurve dargestellt. Die Kurve wird in ein lineares Koordinatensystem mit dem Strom I als

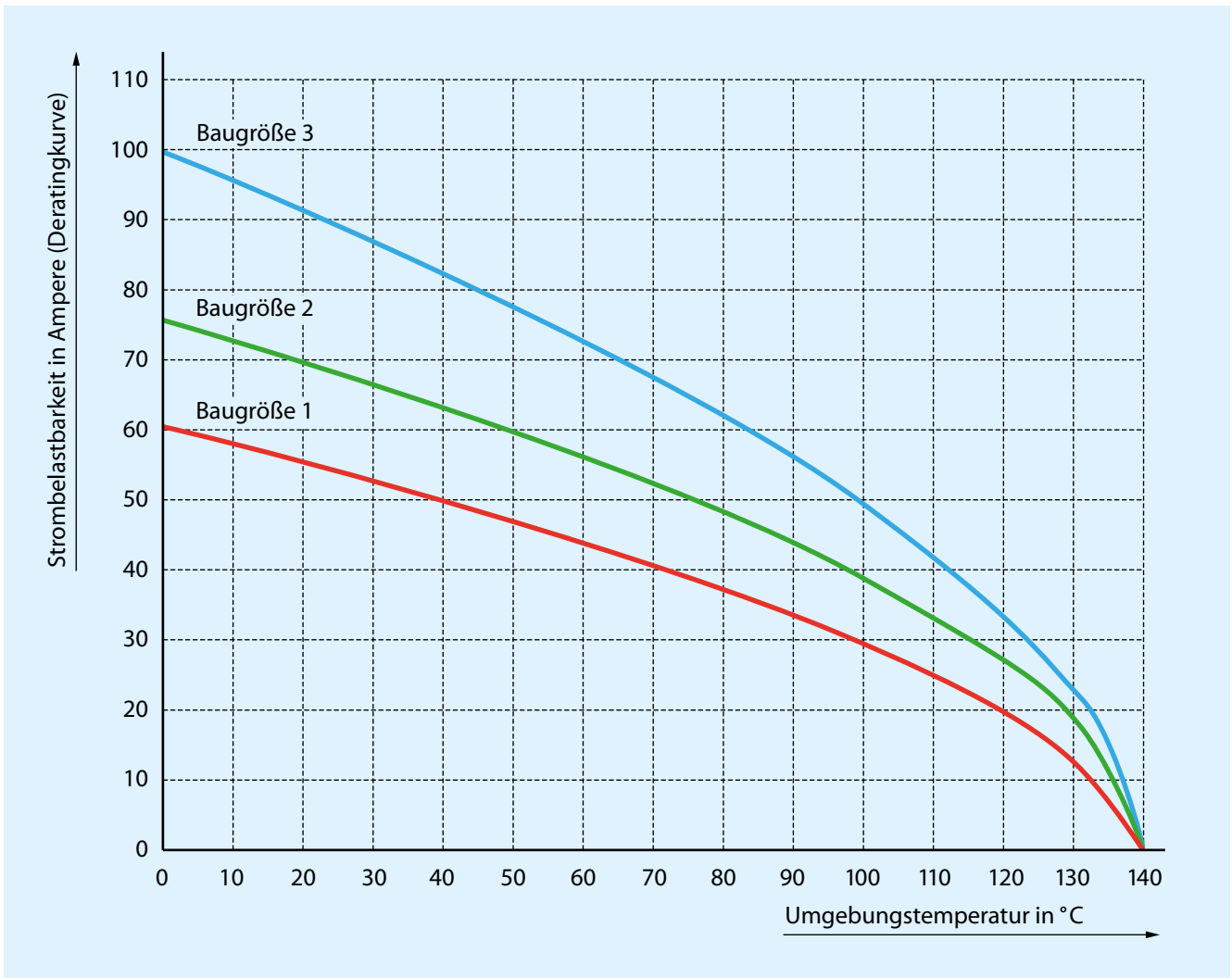
Ordinate und der Temperatur t als Abszisse eingetragen. Die obere Grenztemperatur wird dabei als vertikale Gerade dargestellt. Von der Basiskurve kann die korrigierte Strombelastbarkeitskurve (Derating-Kurve) abgeleitet werden. Dazu wird die gemessene Kurve um den Derating-Faktor 0,8 reduziert um Streuungen, Messfehler oder Ähnliches bei den Prüfergebnissen auszuschließen.

In drei Messungen wird dazu jeweils die Eigenerwärmung (Δt) bei verschiedenen Strömen an mindestens drei Steckverbindern ermittelt und die damit ermittelten Punkte zu der parabelförmigen Basiskurve verbunden.

Strombelastbarkeitsdiagramm

Derating-Kurve

Belastbarkeit der Steckverbindung*



* Geprüft mit dem vorgegebenen Anschlussquerschnitt.
Siehe [Seite 23](#).

Gehäusewerkstoffe / Oberflächen

Isolierkörpermaterial (RA gelistet)

Bauteil	Material	Oberfläche
Gehäuse	PEI	
Spannmutter	PEI	chem. Ni
Spannzange	PA / PSU / PEI	
Hülse	PEI	
Mutter Geräteteil	Cu-Legierung	Ni
Kontakte	Cu-Legierung	Ag oder Au
Kontaktelement	CuBe-Legierung	Ag oder Au

Eigenschaften	Norm	Einheit	PSU
Durchschlagsfestigkeit	DIN 53481 ASTM D-149	kV / mm	42
Betriebstemperatur	—	°C	-40 / +160
Brandklasse	UL-94	—	V-0
Vergleichszahl der Kriechwegbildung CTI	IEC 60112	V	175

Hinweise für die richtige Handhabung

Fehlsteckkräfte Gehäuse gemäß IEC 60512-13-5

	Größe 1	Größe 2	Größe 3
Fehlsteckkraft	> 40 N	> 40 N	> 50 N

Stecken und Ziehen unter Last nicht zulässig
gemäß VDE 0627 (DIN EN 61984)

Sterilisierbarkeit

Autoklavierbarkeit

Die Steckverbinder der Serie ODU SPC sind für 200 Autoklavierungszyklen nach untenstehender Sterilisationskurve getestet. Die Standard-Ausführung ist autoklavierbar.

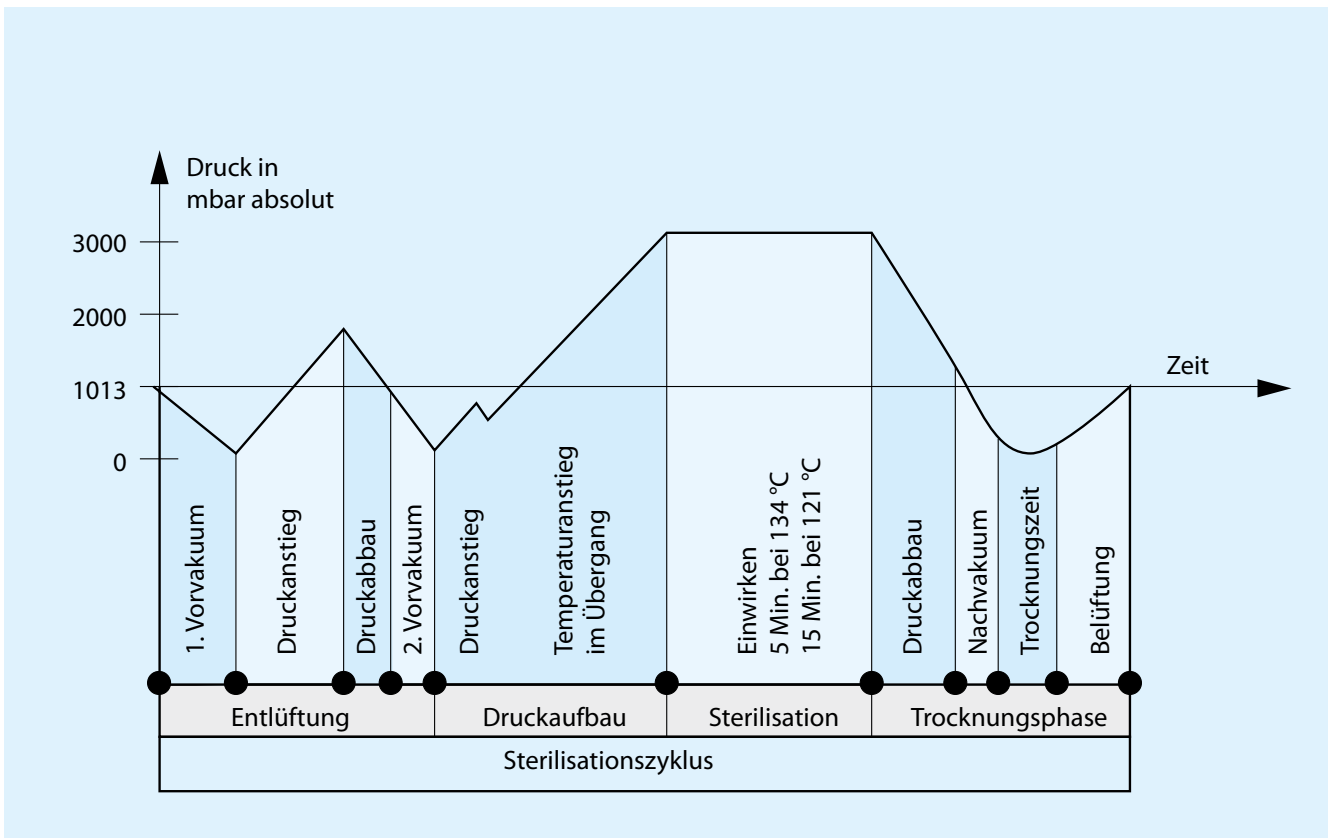
Gammastrahlung

4 Zyklen à 25 k Gray

E-Beam

4 Zyklen à 25 k Gray

Für weitere Sterilisationsverfahren wenden Sie sich bitte an unser technisches Team.







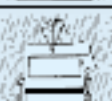









Schutzarten nach DIN EN 60529 (bzw. IEC 529 / VDE 0470 T1)

Bei ODU SPC übernimmt das Gehäuse und die Verriegelung den Schutz der eigentlichen Kontaktstelle vor äußeren mechanischen Einflüssen wie Stößen, Fremdkörpern, Staub, unbeabsichtigte Berührung, Eindringen von Feuchtigkeit, Wasser oder anderen Flüssigkeiten wie Reinigungsmittel, Kühlmittel, Öle, etc.

Die Schutzarten werden durch ein Kennzeichen angegeben, dass sich aus zwei stets gleichbleibenden Kennbuchstaben **IP** und zwei Kennziffern für die Schutzgrade zusammensetzt.

Zur Erfüllung der Dichtigkeit an der Kabelverschraubung muss das Dichtsystem dem Kabel angepasst und das Kabel glatt, zylindrisch und riefenfrei sein.

Falls eine Abstimmung des Kabels nicht möglich ist, kann der Kabelraum auch vergossen werden.

Code Buchstaben (International Protection)		Erste Kennziffer (Schutz gegen feste Fremdkörper)		Zweite Kennziffer (Schutz gegen Wasser)	
IP		6		8	
Kennziffer	Schutzumfang	Kennziffer	Schutzumfang	Kennziffer	Schutzumfang
0	 Kein Berührungsschutz, kein Schutz gegen feste Fremdkörper	0			Kein Wasserschutz
1	 Schutz gegen großflächige Berührung mit der Hand Schutz gegen Fremdkörper $\varnothing > 50$ mm	1			Schutz gegen senkrecht fallende Wassertropfen
2	 Schutz gegen Berührung mit den Fingern Schutz gegen Fremdkörper $\varnothing > 12$ mm	2			Schutz gegen schräg fallende Wassertropfen (beliebiger Winkel bis zu 15° zur Senkrechten)
3	 Schutz gegen Berührung mit Werkzeug, Drähten, o. ä. mit $\varnothing > 2,5$ mm Schutz gegen Fremdkörper $\varnothing > 2,5$ mm	3			Schutz gegen Wasser aus beliebigem Winkel bis zu 60° aus der Senkrechten
4	wie 3, jedoch $\varnothing > 1$ mm	4			Schutz gegen Spritzwasser aus allen Richtungen
5	 Schutz gegen Berührung Schutz gegen Staubablagerung im Inneren	5			Schutz gegen Wasserstrahl (Düse) aus beliebigem Winkel
6	 Vollständiger Schutz gegen Berührung Schutz gegen Eindringen von Staub	6			Schutz gegen vorübergehende Überflutung
			7		Schutz gegen Wassereindringung bei zeitweisem Eintauchen
			8		Schutz gegen Druckwasser bei dauerndem Untertauchen

Darstellung in Anlehnung an DIN VDE 0470, DIN EN 60 529, IEC 529
Quelle: ZVEI – Zentralverband Elektrotechnik- und Elektroindustrie e.V.

Umrechnungen AWG (American Wire Gauge)

Die AWG beruht darauf, dass von einer Lehrennummer zur anderen sich der Querschnitt des Drahts um jeweils 26 % verändert. Bei zunehmenden Drahtdurchmessern fallen die AWG-Nummern, bei abnehmenden Drahtdurchmessern steigen die AWG-Nummern. **Dies gilt nur für massive Leiter.**

In der Praxis findet man aber vorwiegend **Litzenleiter**. Gegenüber dem Massivleiter haben sie den Vorteil größerer Lebensdauer bei Biegungen und Schwingungen und größerer Flexibilität.

Litzenleiter werden aus Drähten eines kleineren Lehrenmaßes (größerer AWG-Stufe) hergestellt. Die Litze erhält dann die AWG-Ziffer eines Massivdrahts, dessen Querschnitt dem des Litzenleiters am nächsten kommt. Dabei wird unter dem Querschnitt des Litzenleiters die Summe der Kupferquerschnitte der Einzeldrähte verstanden. Daraus ergibt sich, dass Litzen gleicher AWG-Zahl, jedoch unterschiedlicher Drahtzahl, im Querschnitt unterschiedlich sind. So hat eine AWG-20-Litze aus 7 AWG-28-Drähten einen Querschnitt von 0,563 mm² eine AWG-20-Litze aus 19 AWG-32-Drähten einen Querschnitt von 0,616 mm².

Umrechnungstabelle AWG – mm²

AWG	Rundleiter				
	Durchmesser		Querschnitt mm ²	Gewicht kg/km	Max. Widerstand Ω/km
	Inch	mm			
10 (1)	0,1020	2,5900	5,2700	47,000	3,45
10 (37/26)	1,1090	2,7500	4,5300	43,600	4,13
12 (1)	0,0808	2,0500	3,3100	29,500	5,45
12 (19/25)	0,0895	2,2500	3,0800	28,600	6,14
12 (37/28)	0,0858	2,1800	2,9700	26,300	6,36
14 (1)	0,0641	1,6300	2,0800	18,500	8,79
14 (19/27)	0,0670	1,7000	1,9400	18,000	9,94
14 (37/30)	0,0673	1,7100	1,8700	17,400	10,50
16 (1)	0,0508	1,2900	1,3100	11,600	13,94
16 (19/29)	0,0551	1,4000	1,2300	11,000	15,70
18 (1)	0,0403	1,0200	0,8200	7,320	22,18
18 (19/30)	0,0480	1,2200	0,9600	8,840	20,40
20 (1)	0,0320	0,8130	0,5200	4,610	35,10
20 (7/28)	0,0366	0,9300	0,5600	5,150	34,10
20 (19/32)	0,0384	0,9800	0,6200	5,450	32,00
22 (1)	0,0252	0,6400	0,3240	2,890	57,70
22 (7/30)	0,0288	0,7310	0,3540	3,240	54,80
22 (19/34)	0,0307	0,7800	0,3820	3,410	51,80
24 (1)	0,0197	0,5000	0,1960	1,830	91,20
24 (7/32)	0,0230	0,5850	0,2270	2,080	86,00
24 (19/36)	0,0252	0,6400	0,2400	2,160	83,30
26 (1)	0,1570	0,4000	0,1220	1,140	147,00
26 (7/34)	0,0189	0,4800	0,1400	1,290	140,00
26 (19/38)	0,0192	0,4870	0,1500	1,400	131,00
28 (1)	0,0126	0,3200	0,0800	0,716	231,00
28 (7/36)	0,0150	0,3810	0,0890	0,813	224,00
28 (19/40)	0,0151	0,3850	0,0950	0,931	207,00
30 (1)	0,0098	0,2500	0,0506	0,451	374,00
30 (7/38)	0,0115	0,2930	0,0550	0,519	354,00
30 (19/42)	0,0123	0,3120	0,0720	0,622	310,00
32 (1)	0,0080	0,2030	0,0320	0,289	561,00
32 (7/40)	0,0094	0,2400	0,0350	0,340	597,10
32 (19/44)	0,0100	0,2540	0,0440	0,356	492,00
34 (1)	0,0063	0,1600	0,0201	0,179	951,00
34 (7/42)	0,0083	0,2110	0,0266	0,113	1 491,00
36 (1)	0,0050	0,1270	0,0127	0,072	1 519,00
36 (7/44)	0,0064	0,1630	0,0161	0,130	1 322,00
38 (1)	0,0040	0,1000	0,0078	0,072	2 402,00
40 (1)	0,0031	0,0800	0,0050	0,043	3 878,60
42 (1)	0,0028	0,0700	0,0038	0,028	5 964,00
44 (1)	0,0021	0,0540	0,0023	0,018	8 660,00

Technische Begriffe / Definitionen / Informationen

Ader

Leiter mit seiner Isolierung einschließlich etwa vorhandener Leitschichten. Kabel oder Leitungen können eine oder mehrere Adern haben.

Anschlussstechniken

Verfahren zum Anschluss der Leitungen an die elektromechanischen Bauelemente, zum Beispiel lötfreie Verbindungen nach DIN EN 60352: Crimp-, Einpressverbindung etc. oder Lötverbindung).

Anschlussquerschnitt

Die angegebenen Querschnitte entsprechen einem feindrätigen Leiteraufbau nach EN 60228:2005 Klasse 5 oder einem feindrätigen Leiteraufbau (7/19-drätig) nach AWG (ASTM B258-02).

Autoklavierbarkeit

Siehe [Seite 46](#).

AWG

Siehe [Seite 48](#).

Basiskurve

Messtechnisch ermittelte Strombelastbarkeitskurve für Steckverbinder nach dem in DIN EN 60512-5-2:2002 beschriebenen Messverfahren abhängig von der zulässigen Grenztemperatur der Werkstoffe.

Bemessungsspannung

Die Spannung, nach der Steckverbinder bemessen und auf die bestimmte Betriebseigenschaften bezogen werden.

Bemessungsstrom (IEC 61984)

Die messtechnisch ermittelte Stromstärke, die zu einer Erhöhung der Kontakttemperatur um 45 Kelvin führt. Der Strom ist nach dem Derating-Messverfahren (DIN EN 60512-5-2:2002) ermittelt und von der Basiskurve abgeleitet.

Betriebsspannung

Ist die Nennspannung der Stromquelle, für die der Steckverbinder im Gebrauch ist. Die Betriebsspannung darf nicht höher als die Nennspannung des Steckverbinders sein.

Betriebstemperatur bei ODU SPC

-40°C bis +140°C.

Bezugsspannung

Die genormte Spannung (VDE 0110 bzw. DIN EN 60664-1), für die die Isolation eines Steckverbinders bemessen ist.

Crimpbereich

Der Bereich der Crimphülse, in dem die Crimpverbindung durch Druckverformung oder Druckumformung der Hülse um den Leiter herum ausgeführt ist.

Crimphülse

Eine Anschlusshülse, die einen oder mehrere Leiter aufnehmen kann und durch Anwendung eines Crimpwerkzeuges gecrimpt werden kann.

Crimpverbindung

siehe [Seite 34](#).

Deratingkurve

Die korrigierte Strombelastbarkeitskurve, abgeleitet von der ermittelten Basiskurve ($0,8 \times$ gemessener Strom). Sie berücksichtigt Exemplarstreuungen sowie Unsicherheiten bei der Temperaturmessung und in der Messanordnung.

Derating-Messverfahren (DIN EN 60512-5-2)

Messverfahren zur Bestimmung der Strombelastbarkeit von Steckverbindern unter Berücksichtigung der maximal zulässigen Grenztemperatur.

Dichtigkeit (DIN EN 60529)

Siehe [Seite 47](#).

Durchgangswiderstand

Gesamtwiderstand von Anschluss zu Anschluss. Der Kontaktwiderstand ist dabei deutlich niedriger als der Durchgangswiderstand. Bei den Angaben handelt es sich um Mittelwerte.

Einzelkontaktbelastbarkeit

Die Strombelastbarkeit, mit der jeder einzelne Kontakt für sich belastet werden kann.

Feste Steckverbinder

Sind zur Befestigung an ein Gestell, Einschub, Geräte oder eine Wand vorgesehen.

Freie Steckverbinder

Sind zur Befestigung an freie Enden von beweglichen Leitungen und Kabeln vorgesehen.

Isolierkörper

Teil eines Steckverbinders, meist identisch mit dem Kontaktträger.

Kodierung (Orientierung)

Anordnung, mit der durch unterschiedliche Polarisation von sonst gleichen Steckverbindern eine Vertauschbarkeit verhindert wird. Dies ist zweckmäßig, wenn zwei oder mehrere gleiche Steckverbinder am selben Gerät angebracht sind.

Technische Begriffe / Definitionen / Informationen

Kriechstrecken

Kürzeste Entfernung zwischen spannungsführenden Teilen auf der Oberfläche von Isolierkörpern. Dabei werden alle Erhebungen und Vertiefungen im Isolierkörper berücksichtigt, sofern festgelegte Mindestmaße vorliegen.

Lötverbindungen

Anschlusstechnik, bei der mit Hilfe eines geschmolzenen Zusatzmetalls (Lot), dessen Schmelztemperatur unterhalb der zu verbindenden Grundwerkstoffe liegt, zwei metallische Werkstoffe miteinander vereinigt werden.

Luftstrecke

Die kürzeste Entfernung, als Fadenmaß gemessen, zwischen zwei spannungsführenden Metallteilen in der Luft.

Max. Dauerstrom

Die messtechnisch ermittelte Stromstärke bei Raumtemperatur (ca. 20°C), die zu einer Erhöhung der Kontakttemperatur auf die Grenztemperatur führt.

Nennspannung

Die Spannung, die vom Hersteller für einen Steckverbinder angegeben wird und auf welche die Betriebs- und Leistungsmerkmale bezogen sind.

Obere Grenztemperatur

Die höchstzulässige Temperatur, bei der ein Steckverbinder noch betrieben werden darf. Sie schließt die Kontakt-erwärmung durch Strombelastung ein. Sie beträgt bei ODU SPC +140°C.

Prüfspannung

Die Spannung, der ein Steckverbinder bei festgelegten Bedingungen ohne Durch- oder Überschlag standhält.

Schmierung

Die Kontakte sind werkseitig vorgeschmiert.

Steck- oder Ziehkraft

Kraft, die ohne Einfluss einer Kupplungs- oder Verriegelungsvorrichtung erforderlich ist, steckbare Bauelemente vollständig zu stecken oder zu ziehen.

Steckverbinder = ODU SPC

Ein Bauelement, das es gestattet, elektrische Leiter anzuschließen, und dazu bestimmt ist, mit einem passenden Gegenstück Verbindungen herzustellen und/oder zu trennen. Steckverbinder sind Betriebsmittel, die bei bestimmungsgemäßer Verwendung (unter elektrischer Spannung oder Last) nicht gesteckt oder getrennt werden dürfen.

Der Steckverbinder besteht aus dem Steckverbindergehäuse und dem Kontaktelement.

Steckvorrichtung

Betriebsmittel, die bei bestimmungsgemäßer Verwendung (unter elektrischer Spannung oder Last) gesteckt oder getrennt werden dürfen.

Steckzyklen

Mechanisches Betätigen von Steckverbindern und Steckvorrichtungen durch Stecken und Ziehen. Ein Steckzyklus besteht aus jedem Steck- und Ziehvorgang.

Stoßstrom

Einmaliger Impulsstrom mit einer Belastungsdauer von 10 ms.

Strombelastbarkeit

(Nennstrom und max. Dauerstrom)

Die Angaben beziehen sich auf ausreichend dimensionierte Anschlusskabel gemäß DIN VDE 0295 (DIN EN 60228) der Klasse 5, so dass von hier keine stärkere Temperaturerhöhung verursacht wird. Die angegebene Temperaturerhöhung erfolgt durch den Kontakt. Bei den Angaben handelt es sich um Mittelwerte.

Untere Grenztemperatur

Die tiefste zulässige Temperatur, bei der ein Steckverbinder noch betrieben werden darf. Sie beträgt bei ODU SPC -40°C.

Werkstoffe

Siehe [Seite 44](#).

Es sind geeignete Vorsichtsmaßnahmen zu treffen, um sicher zu stellen, dass Personen während der Installation und dem Betrieb nicht mit spannungsführenden Leitern in Berührung kommen.

Vor der Drucklegung dieses Kataloges wurden sämtliche Eintragungen sorgfältig überprüft.

ODU behält sich das Recht vor, dem aktuellen Stand der Technik entsprechende Änderungen ohne Vorankündigung vorzunehmen, ohne zu Ersatzlieferungen oder Weiterfertigungen von älteren Konstruktionen verpflichtet zu sein.

Qualitätsmanagement

ODU hat seit Jahren ein leistungsfähiges Qualitätsmanagementsystem. Seit 1994 ist ODU erfolgreich nach DIN ISO 9001 zertifiziert. Der Automotive Sektor des Unternehmens ist zusätzlich nach DIN ISO TS 16949 zertifiziert.

Die Zertifizierungen wurden von der international tätigen Gesellschaft BVQI (Bureau Veritas Quality International) durchgeführt.

Auch die Zertifizierung nach der Medizinnorm ISO 13485 : 2003 + AC : 2007 hat das Unternehmen erfolgreich bestanden.

Ebenso liegen verschiedene Zertifizierungen nach VDE, UL, UL für Kabelkonfektionierung, SCA, VG und MIL vor.



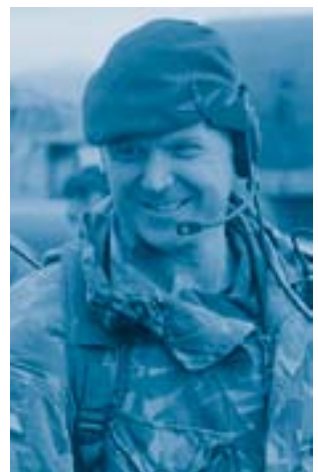
Das komplette ODU Produktprogramm

<p>Einzelkontakte rund oder flach</p>			
<p>Hochstrom- steckverbinder</p>			
<p>Rundsteckverbinder mit Push-Pull Verriegelung</p>			
<p>Modulare Rechteck- steckverbinder</p>			
<p>Leiterplatten- steckverbinder</p>			
<p>Robuste Rundsteckverbinder</p>			
<p>Disposable Systeme</p>			
<p>Branchen- und kunden- spezifische Lösungen</p>			
<p>AMC – Advanced Military Connector</p>			
<p>Kabelkonfektionierung</p>			

Partner für alle Branchen

ODU steht für Qualität, Flexibilität und Sicherheit. Deshalb vertrauen Kunden aus allen Marktsegmenten auf unsere Produkte:

- Medizintechnik
- Telekommunikation und Mobilfunk
- Industrieelektronik und Automatisierungstechnik
- Mess- und Prüftechnik
- Maschinenbau und Schwerindustrie
- Militärtechnik
- Erneuerbare Energien



Besuchen Sie uns im Internet!

www.odu.de



www.odu-usa.com



www.odu-china.com





TELEFAX-ANFRAGE: 08631/6156-49

ODU Steckverbindingssysteme
 GmbH & Co. KG
 Vertrieb ODU SPC
 Pregelstraße 11
 84453 Mühldorf a. Inn
 GERMANY

Firma: _____
 Name: _____
 Abteilung: _____
 Straße: _____
 Ort: _____
 Telefon: _____
 E-Mail: _____
 Datum: _____

Wir benötigen folgende ODU SPC Hochstromsteckverbinder. Bitte unterbreiten Sie uns ein Angebot.

1. Anwendungsfall der Steckverbindung

2. Umweltbedingungen

3. Verbinderart Steckerteil Geräteteil Kabelteil

4. Sonderausführung/Variante

5. Bauform

6. Baugröße 1 2 3

7. Kodierung 1 2 9

8. Farbe Grau Schwarz Weiß (auf Anfrage)

9. Anschlussart Löt Crimp Schraub

10. Anschlussquerschnitt _____ mm² _____ AWG

11. Kabeldurchmesser _____ mm

12. Knickschutztülle (Farbe)

13. Schutzart nach DIN EN 60 529 IP 50 (Standard) IP 67 (wasserdicht) Sonstige: _____

14. Anforderung: Betriebstemperatur _____ °C max _____ °C min

15. Elektrische Daten:

- Bemessungsspannung _____ V AC _____ V DC

- Bemessungsstrom Dauer: _____ A kurzzeitig: _____ A/ _____ Sekunden

16. Chemikalienbeständigkeit gegen

17. Sonstige Anforderungen

18. Autoklavierbar ja nein

19. Benötigte Stückzahl

20. Serienstückzahl

Erläuterung Nummernschlüssel

Nr.	Bedeutung	Codierung	1	2	3	4	5	6	7	8	9	10	11	12	13	14	15	16	17	18	19
1	Verbinderart	S = Steckerteil G = Geräteteil K = Kabelteil							-												
2	Bauform	1 – 9 und A – Z																			
3	Baugröße	1, 2, 3																			
4	SPC	P																			
5	Kodierung																				
6	Gehäusewerkstoff / Farbe																				
8	Werkstoff Isolierkörper																				
9	Farbkodierung*																				
10	Kontaktoberfläche																				
11	Anschlussart																				
12	Typ	A																			
13	Anschlussquerschnitt (zweistellig)																				
14																					
16	Spannzangensystem (zweistellig)																				
17																					
18	Knickschutztülle (zweistellig)																				
19																					

* Bei Baugröße 1-3 erfolgt die Farbcodierung über die Knickschutztülle.

Bestellbeispiel

1	2	3	4	5	6	7	8	9	10	11	12	13	14	15	16	17	18	19
S	1	1	P	2	G	-	U	0	A	C	A	K	0	-	3	7	0	0

- 1 = Stecker
- 2 = Bauform 1 IP 50 mit Standard-Spannmutter
- 3 = Baugröße 1
- 4 = Produktserie SPC
- 5 = Kodierung 2
- 6 = Kunststoffgehäuse in grau
- 8 = Isolierkörper Werkstoff PSU/PPSU
- 9 = keine Farbkodierung
- 10 = Oberfläche Ag
- 11 = Crimpanschluss
- 12 = Kunststoffgehäuse ungeschirmt
- 13/14 = Anschlussquerschnitt 4,0 mm²
- 16/17 = Spannzangensystem
für Kabeldurchmesser > 2,5 – 3,7 mm
- 18/19 = ohne Knickschutztülle

Bitte aufklappen

ODU weltweit



ODU Steckverbindingssysteme GmbH & Co. KG
Otto Dunkel GmbH
 Pregelstraße 11
 84453 Mühldorf a. Inn
 Germany
 Telefon: +49/8631/6156-0
 Telefax: +49/8631/6156-49
 E-Mail: zentral@odu.de
 Internet: www.odu.de



ODU France
 Phone: +33/1/3935-4690
 E-Mail: jean-nicolas.vikelas@odu.fr

ODU Scandinavia
 Phone: +46/176/18261
 E-Mail: peter.biloch@odu.se

ODU UK
 Phone: +44/1509-266-433
 E-Mail: sales@odu-uk.co.uk

ODU USA
 Phone: +1/805/4840540
 E-Mail: sales@odu-usa.com

ODU Shanghai Trading
 Phone: +86/21/58347828-106
 E-Mail: oduchina@odu.com.cn

