

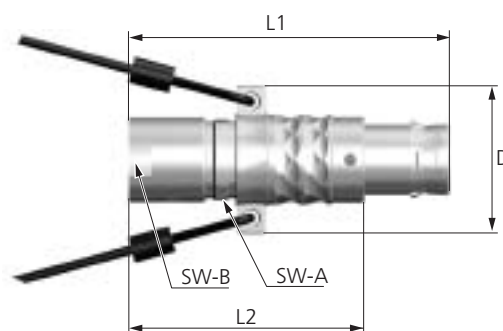
Nummernschlüssel

1	2	3	4	5	6	7	8	9	10	11	12	13	14	15	16	17	18	19
			L			-								-			0	

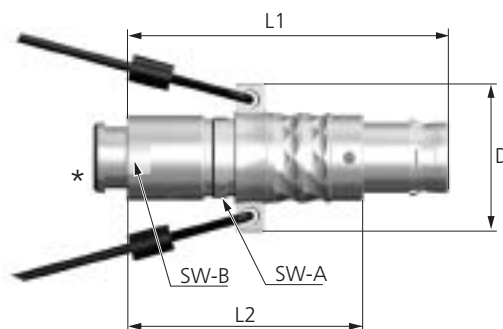
Gerader Stecker mit Abreissseil zur schnelleren Entriegelung

(Passend zu allen nachfolgend aufgeführten Geräte- und Kabelteilen)

- S 7** - IP 50 – mit Standard-Spannmutter
- S 8** - IP 50 – mit Spannmutter für Knickschutztülle*



Polbilder ab Seite 73



Bau- größe	Abmessungen in mm				S7		S8
	L1	L2	D	SW-A	SW-B	SW-B	
0	~ 36	~ 26	14,5	8	7	7	
1	~ 43	~ 32	18	10	10	10	
2	~ 50	~ 38	21	13	12	13	
4	~ 76	~ 58	32	21	20	20	
5	~ 106	~ 81	42	31	30	28	

* Knickschutztülle seperat bestellen
(siehe Seite 105)