

### Nummernschlüssel

1	2	3	4	5	6	7	8	9	10	11	12	13	14	15	16	17	18	19
			K			-								-				0



### Gerader Stecker

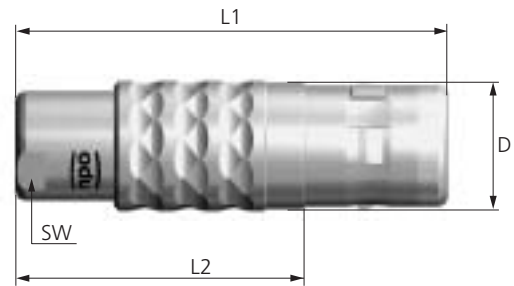
(Passend zu allen nachfolgend aufgeführten Geräte- und Kabelteilen)

- S 1** - IP 68 – mit Standard-Spannmutter
- S 2** - IP 68 – mit Spannmutter für Knickschutztülle\*

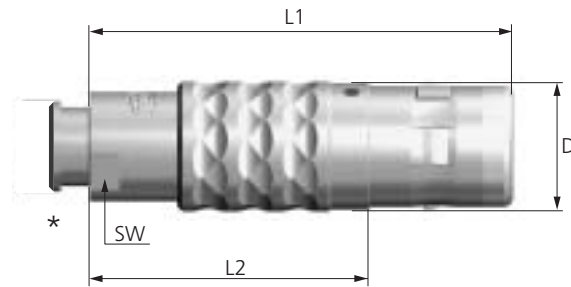
**S 1**



Polbilder ab Seite 73



**S 2**



Bau- größe	Abmessungen in mm			
	L1	L2	D	SW
0	~ 37	~ 25	11	7
1	~ 44	~ 27	13	10
2	~ 50	~ 33	16	12
3	~ 60	~ 40	19	14
4	~ 70	~ 49	25	20

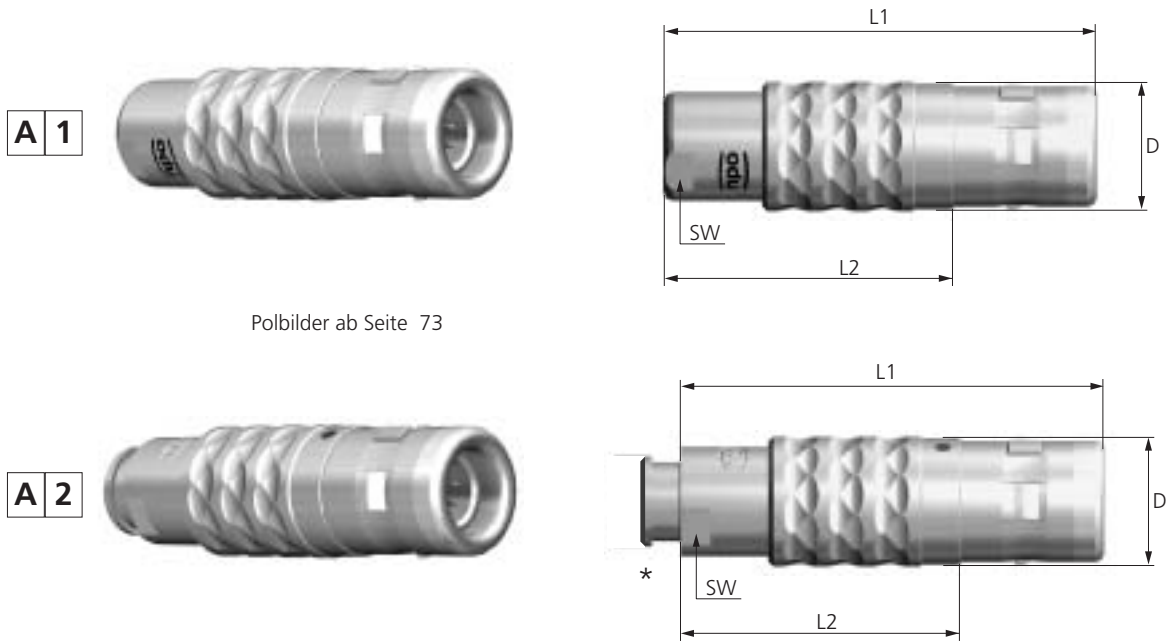
\* Knickschutztülle seperat bestellen.  
(siehe Seite 105)

## Nummernschlüssel

1	2	3	4	5	6	7	8	9	10	11	12	13	14	15	16	17	18	19
			K			-								-				0

## Abreisstecker

- A 1** - IP 68 – mit Standard-Spannmutter
- A 2** - IP 68 – mit Spannmutter für Knickschutztülle\*



Bau- größe	Abmessungen in mm			
	L1	L2	D	SW
0	~ 37	~ 25	11	7
1	~ 44	~ 27	13	10
3	~ 60	~ 40	19	14

Stecker kann durch Zug am Kabel getrennt werden.

\* **Knickschutztülle separat bestellen.**  
(siehe Seite 105)


## Gerätestecker

- A A** - IP 68 – mit Sechskantmutter, ohne Verriegelung, geeignet zum frontseitigen Einbau



### Technische Daten

- IP 68 im gesteckten Zustand
- Verdrehsicherung
- Polbilder und PCB-Layouts ab Seite 73

Bau- größe	Abmessungen in mm								 Montage- bohrung
	L max.	L1	L2	L3	M	D	SW-A	SW-B	
1	28	23,5	≤ 4	16,3	16x1,0	19,9	14,5	18,5	SW 14,6 / Ø 16,1
2	32	28	≤ 4,5	19	20x1,0	24,9	18,5	25	SW 18,6 / Ø 20,1

Geeignet zum erstellen einer Dockingverbindung zwischen 2 Geräten (z.B. an einer Ladestation).