

Nummernschlüssel

1	2	3	4	5	6	7	8	9	10	11	12	13	14	15	16	17	18	19
			K			-								-				0



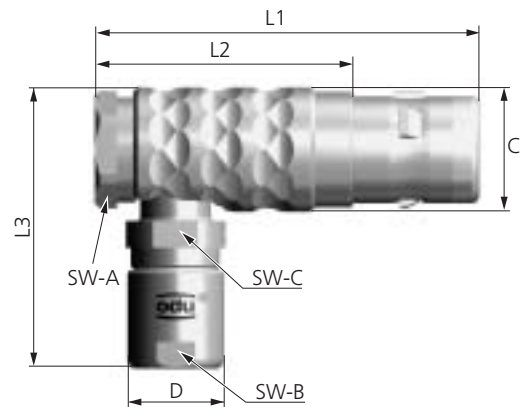
Winkelstecker

(Passend zu allen nachfolgend aufgeführten Geräte- und Kabelteilen)

- W 1** - IP 68 – mit Standard-Spannmutter
- W 2** - IP 68 – mit Spannmutter für Knickschutztüle*

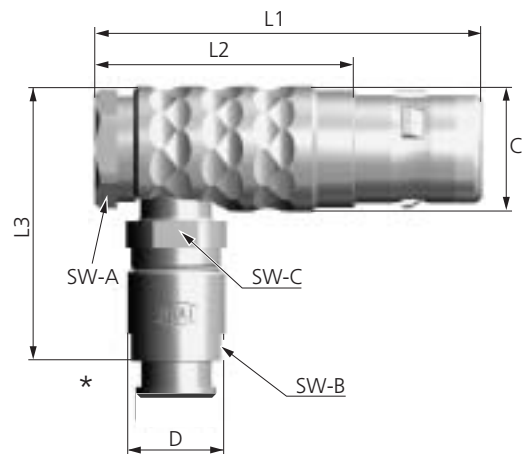
IP 68

W 1



Polbilder ab Seite 73

W 2



Bau- größe	Abmessungen in mm							
	L1	L2	L3	C	D	SW-A	SW-B	SW-C
0	~ 34,7	23,2	~ 27	11,5	9	10	7	8
1	~ 43	28,7	~ 33	14	11	12	10	10
2	~ 51	35	~ 37	17,5	14	15	12	13
3	~ 60	40	~ 43	20	16,5	18	14	15

* Knickschutztüle separat bestellen.
(siehe Seite 105)