

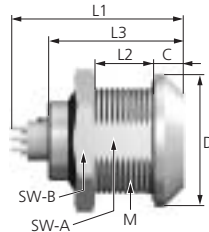
### Nummernschlüssel

1	2	3	4	5	6	7	8	9	10	11	12	13	14	15	16	17	18	19
			K			-								-			0	0

<sup>1)</sup> L1 = maximale Länge inkl. Kontakteinsatz  
<sup>2)</sup> L3 = Gehäuselänge

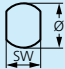
### Geräteteil

**G 1** Bauform 1 – ODU MINI-SNAP **Geräteteil IP 68**, zum frontseitigen Einbau

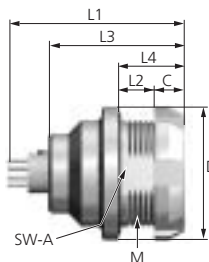


#### Technische Daten

- IP 68 im gesteckten Zustand
- Verdrehsicherung
- Polbilder und PCB-Layouts ab Seite 73

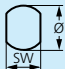
Bau- größe	Abmessungen in mm								 Montage- bohrung
	L1	L2	L3	M	D	C	SW-A	SW-B	
0	20,7	5,5	15,5	14x1	18	4,0	12,5	17	SW 12,6 / Ø 14,1
1	28	9	20,5	16x1	20	4,5	14,5	19	SW 14,6 / Ø 16,1
2	31	9	23	20x1	25	5	18,5	29	SW 18,6 / Ø 20,1
3	36	11	28	24x1	31	6	22,5	30	SW 22,6 / Ø 24,1

**G 3** Bauform 3 – ODU MINI-SNAP **Geräteteil IP 68 mit Nutmutter**, geeignet zum rückseitigen Einbau



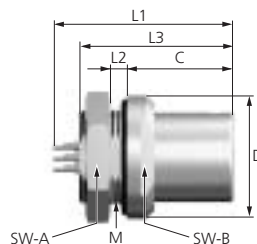
#### Technische Daten

- IP 68 im gesteckten Zustand
- Verdrehsicherung
- Polbilder und PCB-Layouts ab Seite 73
- Montageschlüssel, Seite 113

Bau- größe	Abmessungen in mm								 Montage- bohrung
	L1	L2	L3	L4	M	D	C	SW-A	
0	21	3,0	15,5	7	14x1	18	4,0	12,5	SW 12,6 / Ø 14,1
1	28	6,2	20,5	10	16x1	20	3,5	14,5	SW 14,6 / Ø 16,1
2	31	6,2	23	10	20x1	25	3,5	18,5	SW 18,6 / Ø 20,1
3*	36	7,5	28	12	24x1	31	4,5	22,5	SW 22,6 / Ø 24,1
4	40	6,5	31,5	13,5	30x1	41,5	7,0	28,5	SW 28,6 / Ø 30,1

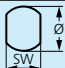
\* Hinweis: Größe 3 mit Rundmutter SW 27

**G 4** Bauform 4 – ODU MINI-SNAP **dichtes vorstehendes Geräteteil IP 68\***, geeignet zum frontseitigen Einbau mit geringer Einbautiefe



#### Technische Daten

- IP 68 bezogen auf das Endgerät, auch im ungesteckten Zustand\*
- Verdrehsicherung
- Polbilder und PCB-Layouts ab Seite 73
- Keine Crimpkontakte möglich

Bau- größe	Abmessungen in mm								 Montage- bohrung
	<sup>1)</sup> L1	L2	<sup>2)</sup> L3	M	D	SW-A	SW-B	C	
1	~ 28,0	~ 1,5	20,5	16x1	20,0	19,0	17,0	15,5	SW 14,6 / Ø 16,1

\*Hinweis: Dichtes, vergossenes Geräteteil, siehe S. 129, Darstellung III.

### Nummernschlüssel

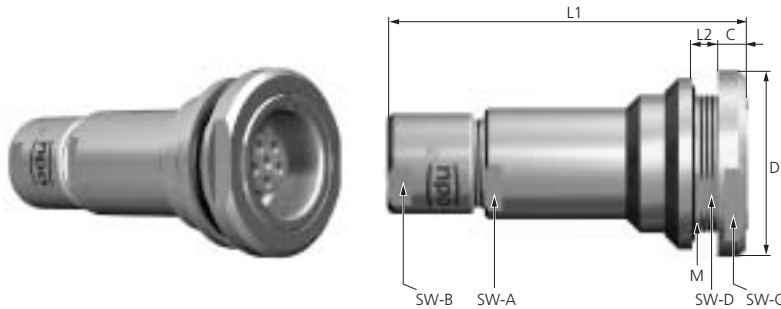
1	2	3	4	5	6	7	8	9	10	11	12	13	14	15	16	17	18	19
			K			-								-			0	0

<sup>1)</sup> L1 = maximale Länge inkl. Kontakteinsatz  
<sup>2)</sup> L3 = Gehäuselänge

### Geräteteil

**G 6**

**Bauform 6** – ODU MINI-SNAP **Geräteteil mit Zugentlastung IP68**, geeignet zum rückseitigen Einbau



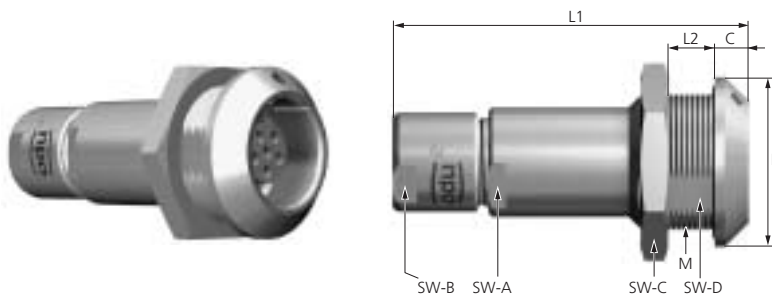
#### Technische Daten

- IP 68 im gesteckten Zustand
- Verdrehsicherung
- Polbilder und PCB-Layouts ab Seite 73

Bau- größe	Abmessungen in mm									Montage- bohrung
	L1	L2	M	D	C	SW-A	SW-B	SW-C	SW-D	
2	~ 54	4	20x1	27	4	14	12	24	18,5	SW 18,6 / Ø 20,1
3	~ 64	6	24x1	31	4,5	16,5	15	27	22,5	SW 22,5 / Ø 24,1

**G 7**

**Bauform 7** – ODU MINI-SNAP **Geräteteil mit Zugentlastung IP68**, geeignet zum frontseitigen Einbau



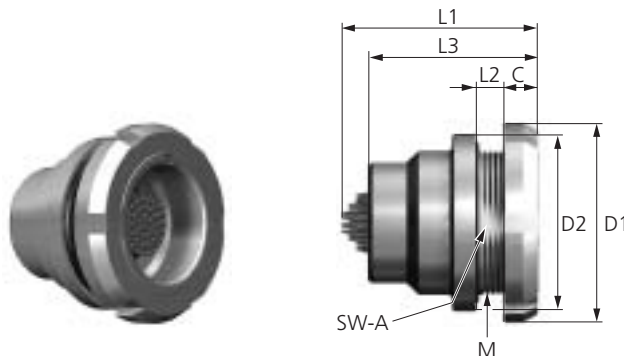
#### Technische Daten

- IP 68 im gesteckten Zustand
- Verdrehsicherung
- Polbilder und PCB-Layouts ab Seite 73

Bau- größe	Abmessungen in mm									Montage- bohrung
	L1	L2	M	D	C	SW-A	SW-B	SW-C	SW-D	
2	~ 54	9	20x1	25	5	14	12	24	18,5	SW 18,6 / Ø 20,1

**G 8**

**Bauform 8** – ODU MINI-SNAP **Geräteteil IP 68**, mit Nutmutter, geeignet zum rückseitigen Einbau



#### Technische Daten

- IP 68 bezogen auf das Endgerät, auch im ungesteckten Zustand \*
- Verdrehsicherung
- Keine Crimpkontakte möglich
- Polbilder und PCB-Layouts ab Seite 73
- Keine Crimpkontakte möglich

Bau- größe	Abmessungen in mm									Montage- bohrung
	L1	L2	L3	M	D1	D2	C	SW-A		
3*	~ 39	7	32,7	24x1	30	31	4,5	22,5	SW 22,6 / Ø 24,1	
4	~ 41	6	35,5	30x1	41,5	36,9	7	28,5	SW 28,6 / Ø 30,1	

\* Hinweis: Größe 3 mit Rundmutter SW 27

### Nummernschlüssel

1	2	3	4	5	6	7	8	9	10	11	12	13	14	15	16	17	18	19
			K			-								-			0	0

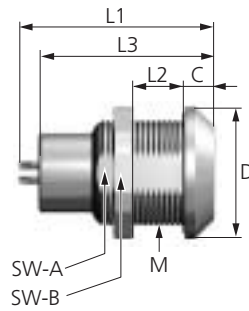
<sup>1)</sup> L1 = maximale Länge inkl. Kontakteinsatz

<sup>2)</sup> L3 =Gehäuselänge

### Geräteteil

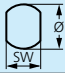
**G L**

**Bauform L** – ODU MINI-SNAP **Geräteteil IP 68**, zum frontseitigen Einbau



#### Technische Daten

- IP 68 im gesteckten Zustand
- Verdrehsicherung
- Keine Crimpkontakte möglich
- Polbilder und PCB-Layouts ab Seite 73

Bau- größe	Abmessungen in mm								 Montage- bohrung
	L1	L2	L3	M	ØD	C	SW-A	SW-B	
0	~ 24	5	19,7	14x1	18	4	12,5	17	SW 12,6 / Ø 14,1
1	~ 30	9	26,6	16x1	20	4,5	14,5	19	SW 14,6 / Ø 26,1
2	~ 32	9	27	20x1	25	5	18,5	24	SW 18,6 / Ø 20,1