

Nummernschlüssel

1	2	3	4	5	6	7	8	9	10	11	12	13	14	15	16	17	18	19
			F			-								-				

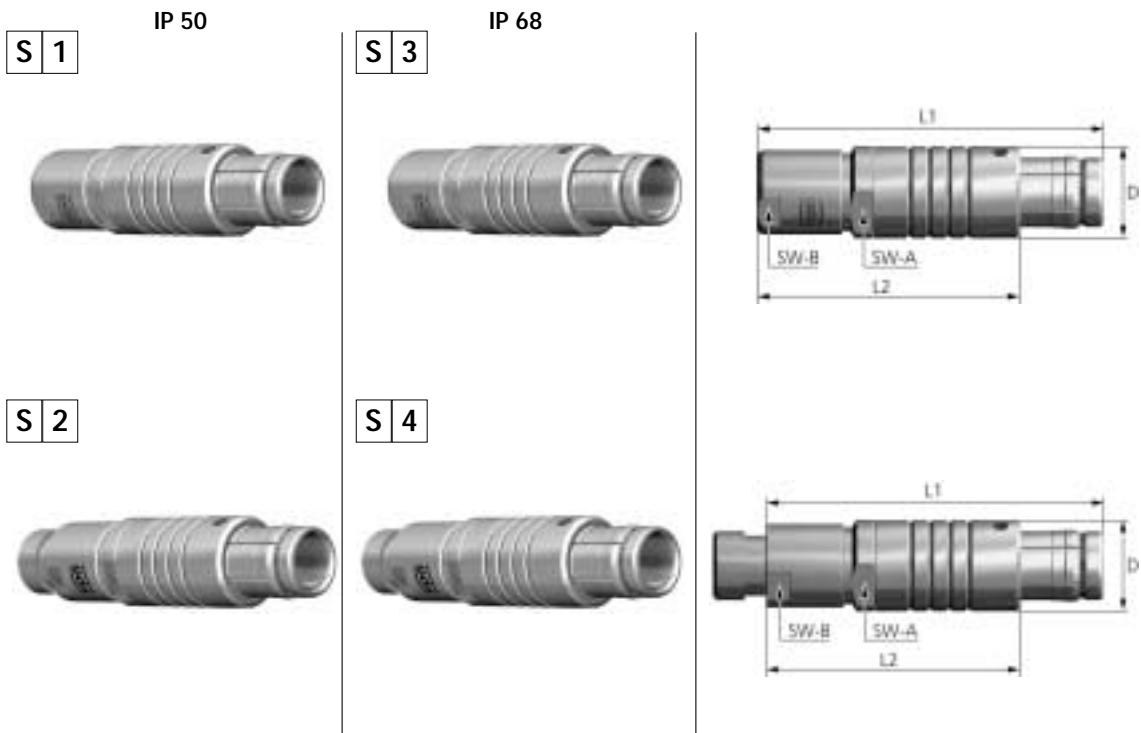


Gerader Stecker

(Passend zu allen nachfolgend aufgeführten Geräte- und Kabelteilen)

- S 1** - IP 50 – mit Standard-Spannmutter
- S 2** - IP 50 – mit Spannmutter für Knickschutztülle*
- S 3** - IP 68 – wasserdicht mit Standard-Spannmutter
- S 4** - IP 68 – wasserdicht mit Spannmutter für Knickschutztülle*

Polbilder ab Seite 28



Bau- größe	Abmessungen in mm				
	L1	L2	D	SW-A	SW-B
0	~ 37	~ 28	9,4	8	7
1	~ 47	~ 35	12	10	10
1,5	~ 48	~ 38	13	11	12
2	~ 50	~ 38	15	13	12
3	~ 60	~ 46	18	16	15

Bau- größe	Abmessungen in mm				
	L1	L2	D	SW-A	SW-B
0	~ 40	~ 30	9,4	8	7
1	~ 49	~ 38	12	10	10
1,5	~ 50	~ 40	13	11	12
2	~ 53	~ 40	15	13	12
3	~ 62	~ 47	18	16	15

* Knickschutztülle
(siehe Seite 38)