

Nummernschlüssel

1	2	3	4	5	6	7	8	9	10	11	12	13	14	15	16	17	18	19
			F			-								-				



Winkelstecker

(Passend zu allen nachfolgend aufgeführten Geräte- und Kabelteilen)

W 1 - IP 50 – mit Standard-Spannmutter

W 2 - IP 50 – mit Spannmutter für Knickschutztülle*

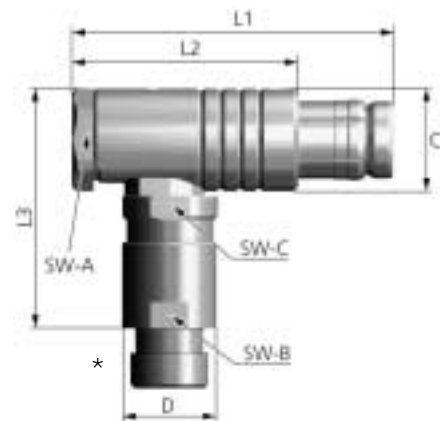
W 1



Polbilder ab Seite 28



W 2



Bau- größe	Abmessungen in mm							
	L1	L2	L3	C	D	SW-A	SW-B	SW-C
0	~ 33	~ 23	~ 25	10	9	9	7	8
1	~ 37	~ 26,5	~ 33	12	11	11	10	10

* Knickschutztülle
(siehe Seite 38)