

Nummernschlüssel

1	2	3	4	5	6	7	8	9	10	11	12	13	14	15	16	17	18	19
			B			-								-				

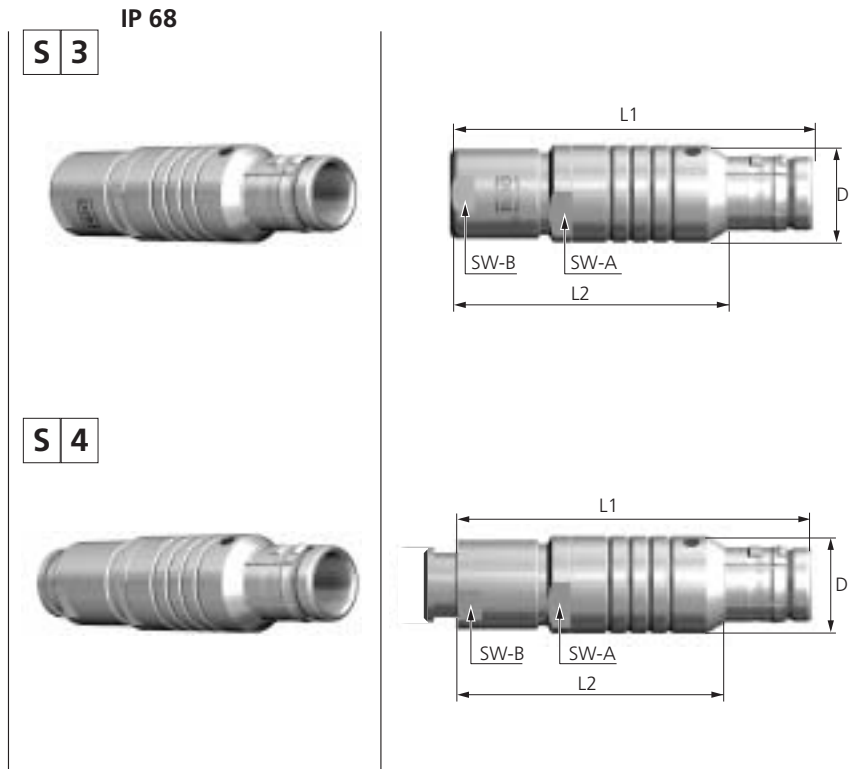


Gerader Stecker

(Passend zu allen nachfolgend aufgeführten Geräte- und Kabelteilen)

-
- S 3** - IP 68 – wasserdicht mit Standard-Spannmutter
- S 4** - IP 68 – wasserdicht mit Spannmutter für Knickschutztülle*

Polbilder ab Seite 73



IP 68

Bau- größe	Abmessungen in mm				
	L1	L2	D	SW-A	SW-B
0	~ 40	~ 28	9,4	8	7
1	~ 49	~ 36	12	10	10
2	~ 53	~ 39	15	13	12
3	~ 61	~ 46	18	16	15

* Knickschutztülle
(siehe Seite 70)

Nummernschlüssel

1	2	3	4	5	6	7	8	9	10	11	12	13	14	15	16	17	18	19
				B			-							-				



Abreisstecker ohne Verriegelung

(Passend zu allen nachfolgend aufgeführten Geräte- und Kabelteilen)

- A 5** - IP 68 – mit Standard-Spannmutter
- A 6** - IP 68 – mit Spannmutter für Knickschutztüle*

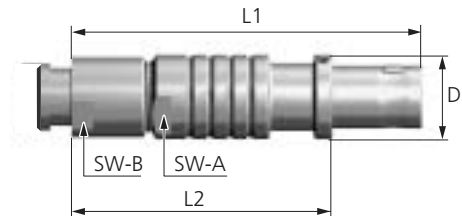
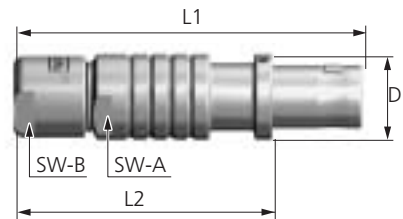
IP 68

A 5



Polbilder ab Seite 73

A 6



Bau- größe	Abmessungen in mm				
	L1	L2	D	SW-A	SW-B
0	~ 39,5	~ 29,5	9,4	8	7

Stecker kann durch Zug am Kabel getrennt werden.

* **Knickschutztüle**
(siehe Seite 70)