

Nummernschlüssel

1	2	3	4	5	6	7	8	9	10	11	12	13	14	15	16	17	18	19
			B			-								-				

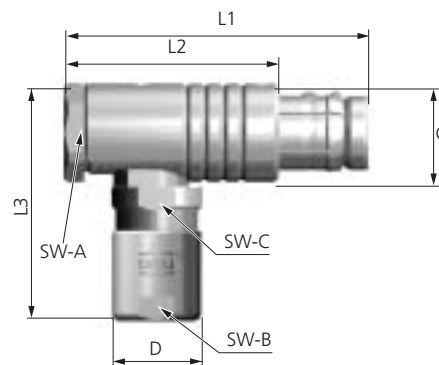
Winkelstecker

(Passend zu allen nachfolgend aufgeführten Geräte- und Kabelteilen)

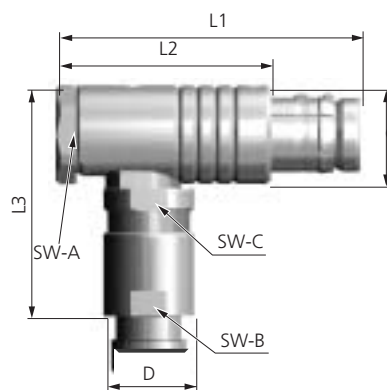
- W 3** - IP 68 – wasserdicht mit Standard-Spannmutter
- W 4** - IP 68 – wasserdicht mit Spannmutter für Knickschutztülle*

Polbilder ab Seite 73

W 3 IP 68



W 4



IP 68

Bau- größe	Abmessungen in mm							
	L1	L2	L3	C	D	SW-A	SW-B	SW-C
0	~ 34	~ 24	~ 30	12	9	10	7	8
1	~ 42	~ 31,5	~ 32	12,5	11	11	10	10
2	~ 46	~ 34	~ 39	16	14	14	12	13
3	~ 60	~ 45	~ 41	18	17	16	15	16

* Knickschutztülle
(siehe Seite 70)

Montagewerkzeug Größe 0: 700.412.106.000.000