

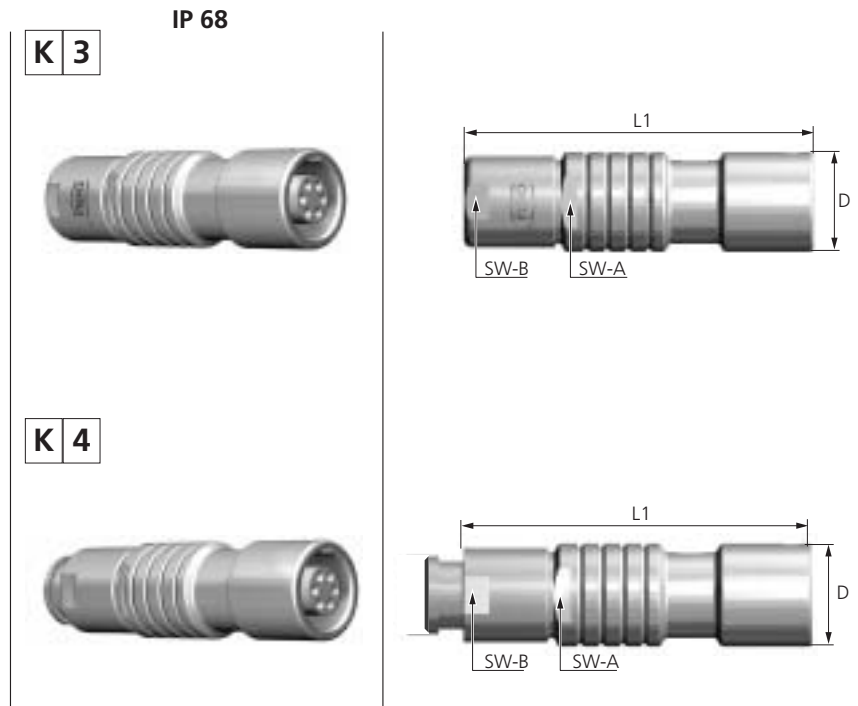
## Nummernschlüssel

1	2	3	4	5	6	7	8	9	10	11	12	13	14	15	16	17	18	19
			B			-								-				

## Kabelteil

- K 3** - IP 68 – wasserdicht mit Standard-Spannmutter
- K 4** - IP 68 – wasserdicht mit Spannmutter für Knickschutztüle\*

Polbilder ab Seite 73



### IP 68

Bau- größe	Abmessungen in mm			
	L1	D	SW-A	SW-B
0	~ 39	10	8	7
1	~ 46	13	10	10
2	~ 50	16	13	12
3	~ 60	19	16	15

\* Knickschutztüle  
(siehe Seite 70)

**ODU MINI-SNAP Kabelteil ist geeignet zum Erstellen einer Kabel-Kabel Verbindung**